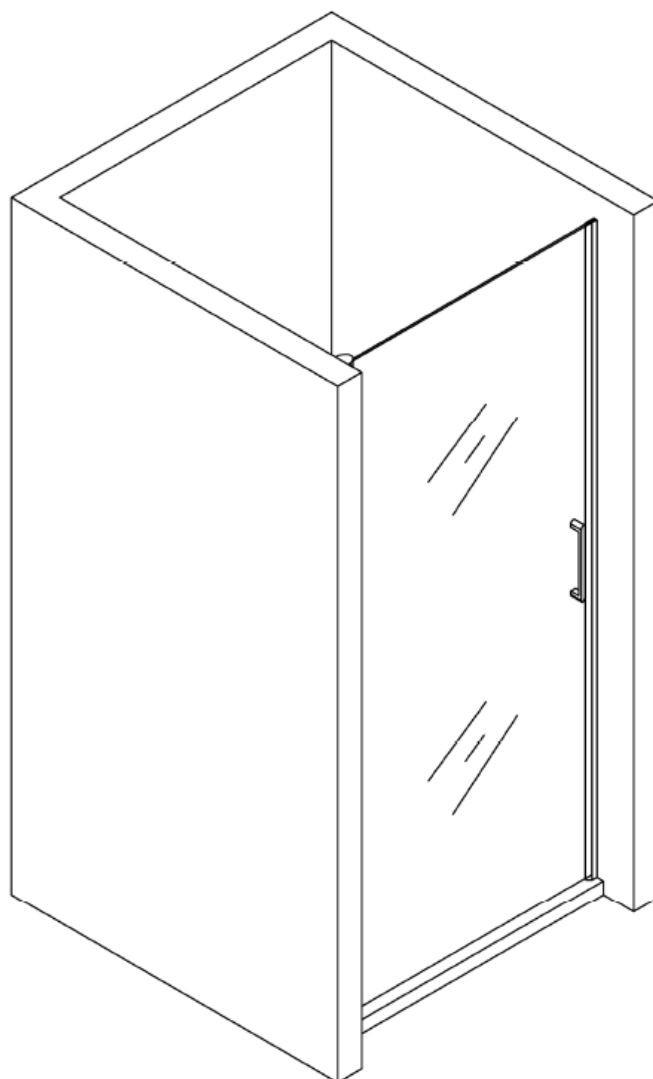


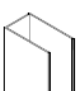


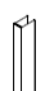
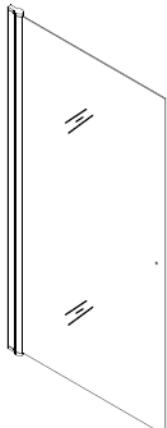
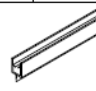







Swiss

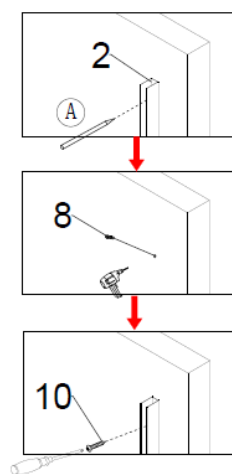
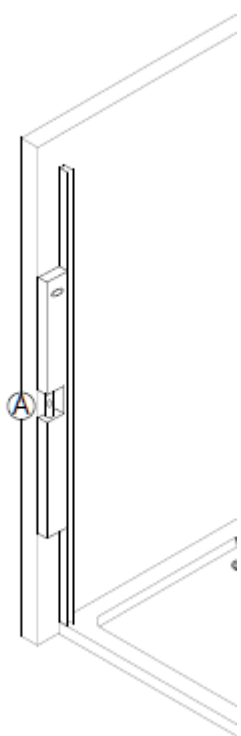
LINIGER



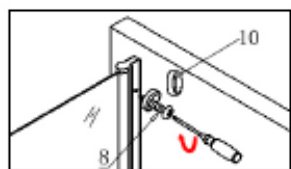
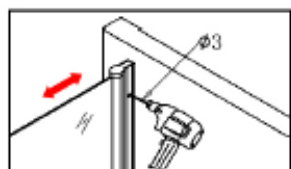
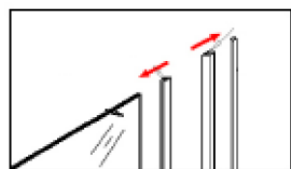
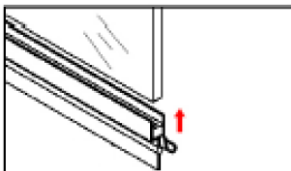
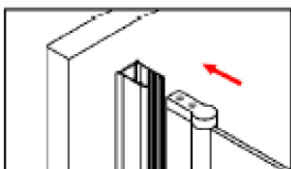
Schemat instalacji/model DV4000D

 X1	 6mm X1	 8mm X1	 X1	
	 X1	 X6	 X3	
 X6	 X3	 X1		

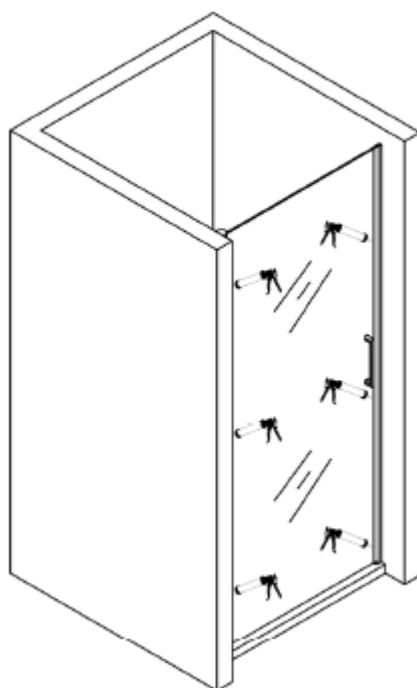
Wykaz elementów



Drzwi można instalować na brodziku jak i na płytkach



Profil domyku magnetycznego wymaga nawiercenia i wkręcenia we wcześniej przygotowane otwory w ścianie.



Po instalacji należy nie korzystać z drzwi przez 24h aby silikon montażowy wyschnął.

**W przypadku zmiany strony otwierania należy rozkręcić profil walcowy przyklejony do szkła oraz obrócić mechanizm unoszenia zawiasów.*