



Schemat instalacji kabiny D1300



Spis części:

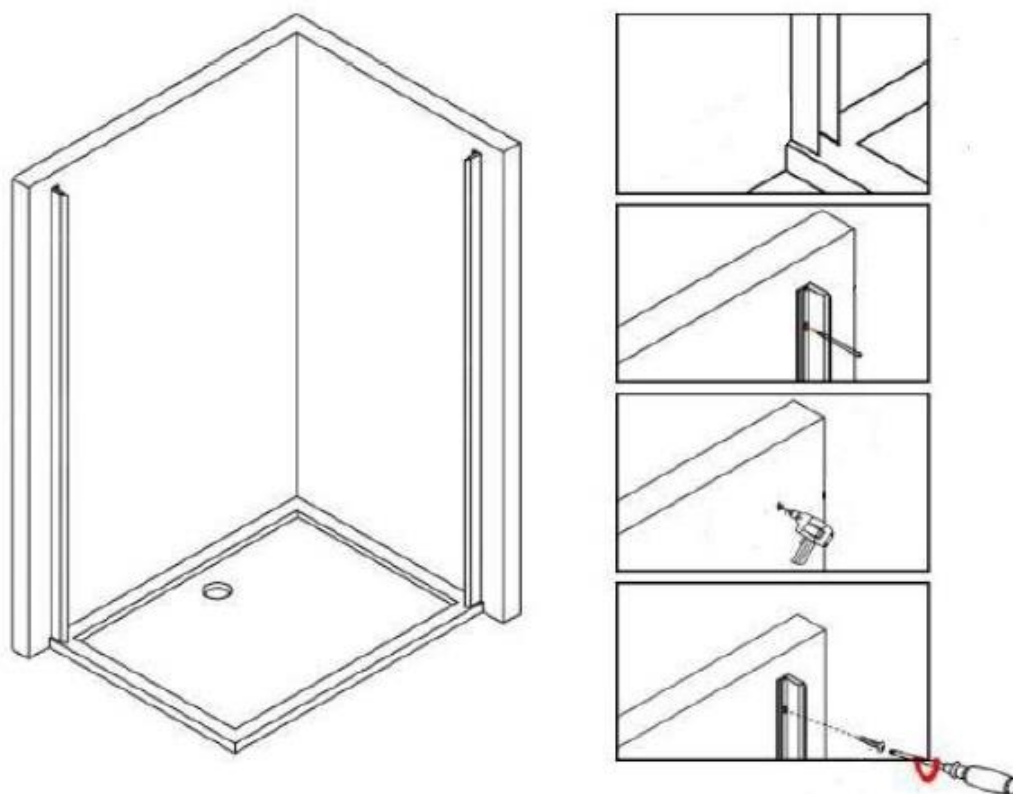
- 1 x Klamka/gałka
- 1 x Wspornik górny + śrubki montażowe
- 1 x Komplet: uszczelki magnetyczne (2szt)
- 1 x Pióro dolne
- 6 x śruba do skręcenia profili przyściennych
- 1 x Profil ścienny drzwi
- 1 x Profil ścienny ścianka
- 2 x Element szklany

1 | Strona

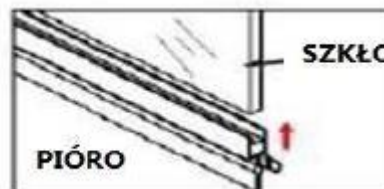
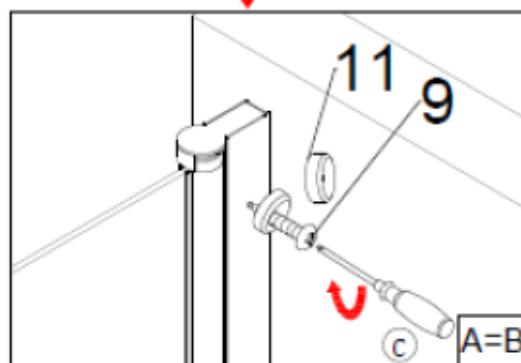
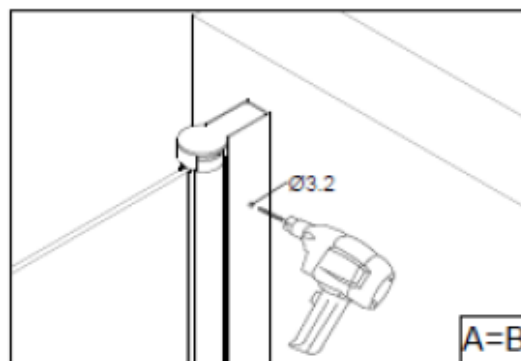
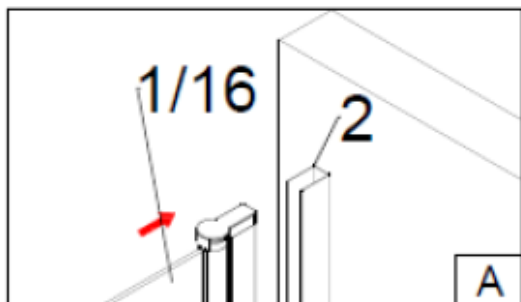
DOMARKET MARIUSZ RAKSZAWA Wschodnia 9 99-300 Kutno (PL8551124647).
Wszelkie prawa zastrzeżone. Progettato da JK. Ufficio tecnico Varsavia-
Sulejówiek 2021.

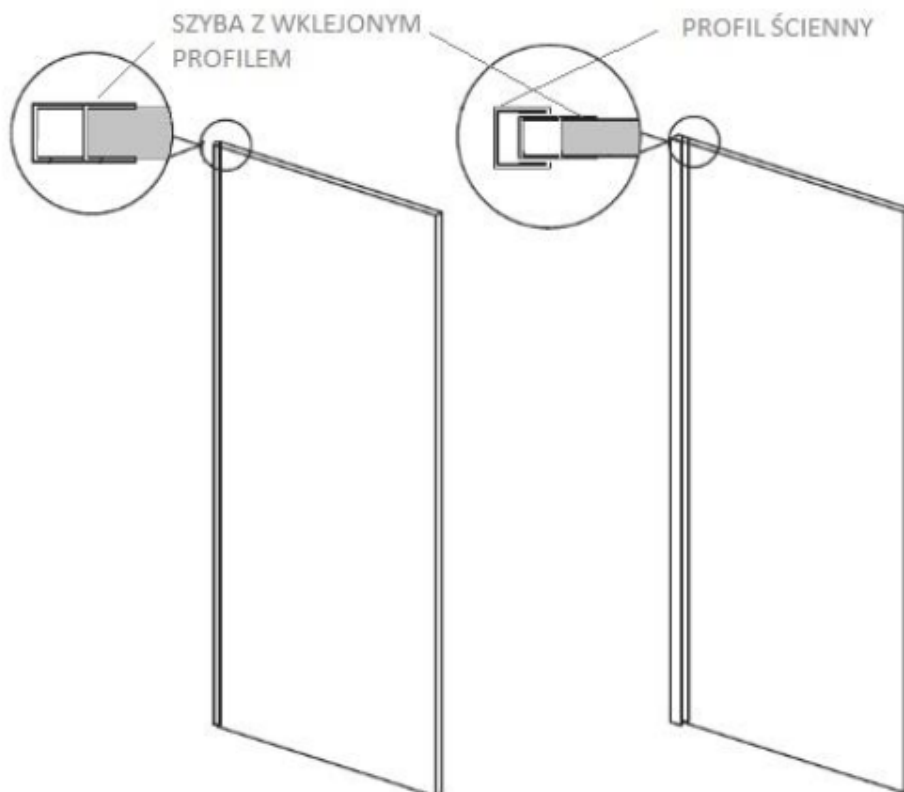
Uwagi:

- Podczas całego montażu zaleca się elementy szklane umieszczać na podkładkach. Nie stawiać bezpośrednio na podłodze/płytkach. Podkładki nie są zawarte w zestawie.
- Szczególną uwagę należy zwrócić na to, aby nie uderzyć rogiem szyby lub krawędzią.
- Przed przystąpieniem do montażu zaleca się dokładnie wymierzyć i oznaczyć przestrzeń montażową.
- Montaż powinien zostać wykonany przez osobę wykwalifikowaną z doświadczeniem w montażu urządzeń sanitarnych.

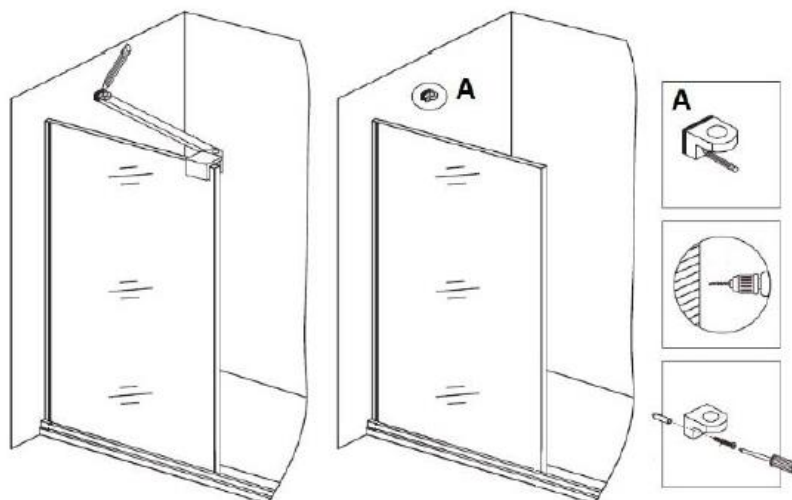
INSTALACJA:

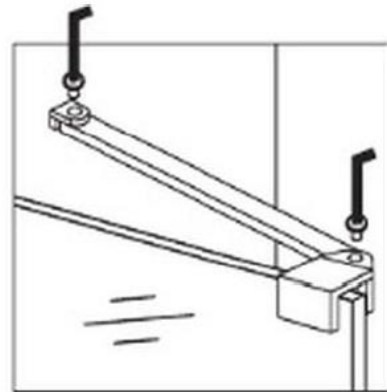
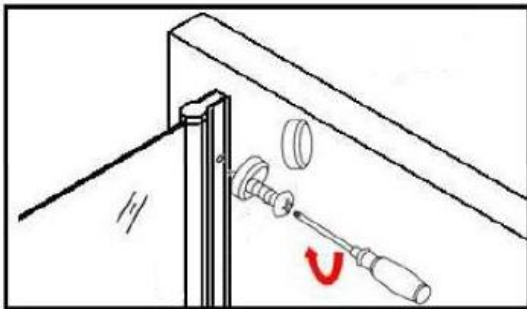
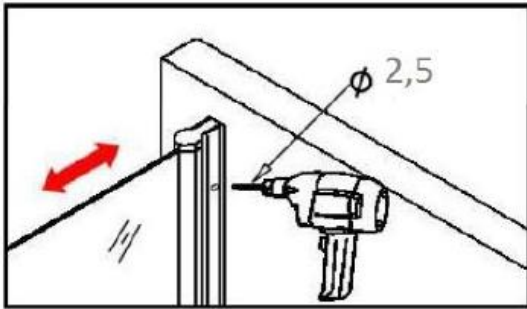
- Rozpocząć należy od strony z drzwiami
- Wymierzyć szybę, przeliczyć poprawną odległość montażu.
- Przyłożyć listwę ścienną i z wykorzystaniem poziomici oznaczyć miejsce montażu.
- Nawiercić otwory w listwie i ścianie. Sugerowany rozmiar wiertła fi6.
- Wbić kołki w otwory. Zaleca się doszczelnić kołek silikonem.
- Sprawdzić ponownie poziomą poprawność umieszczonej listwy.
- Wkręcić śruby mocujące do ściany.





- Szyba/ścianka boczna ma wklejoną na stałe listwę z przestrzenią regulacyjną.
- Nałóż na ściankę uszczelkę magnetyczną.
- Umieść szybę w profilu ściennym.
- Podczas montażu nie zdejmuj plastikowego narożnika z szyby lub zabezpiecz narożnik.
- Wypoziomuj szybę w obu płaszczyznach względem ściany.
- Ustabilizuj ściankę wspornikiem bocznym.
- Skręć profil sklejący z szybą z profilem przykręconym do ściany.
- Profile pionowo oraz szybę stałą poziomo należy uszczelnić silikonem.





Video obrazujące zasadę działania systemu unoszenia elementu otwieranego.