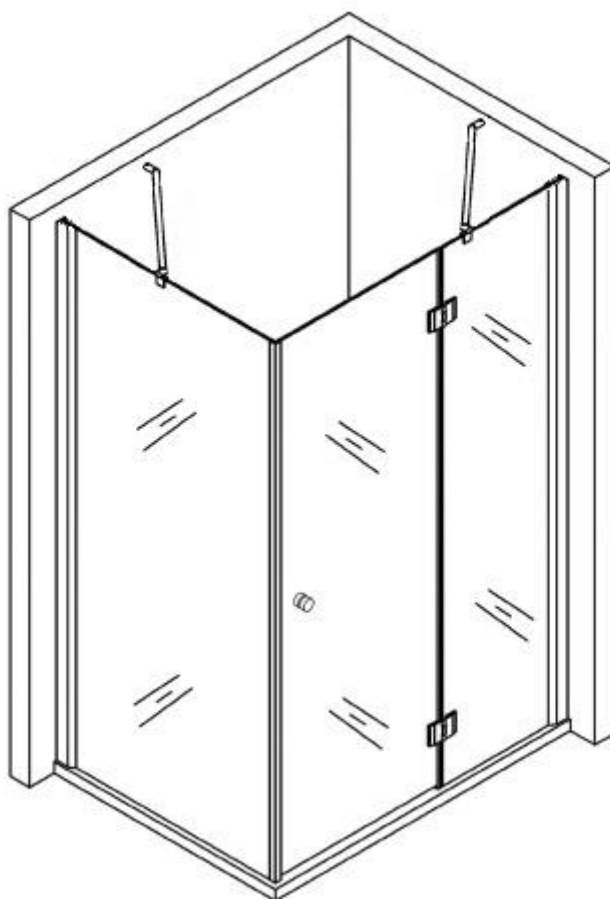




Swiss

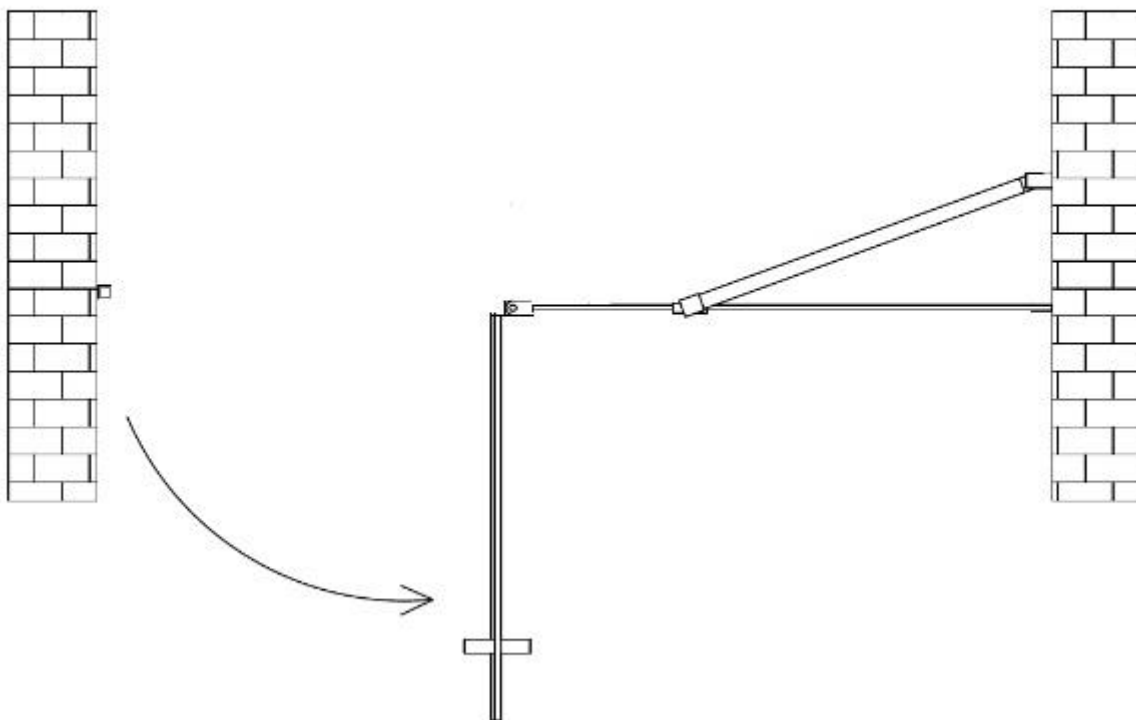
LINIGER

INSTRUKCJA MONTAŻU DRZWI I KABINY UCHYLNEJ DV8000

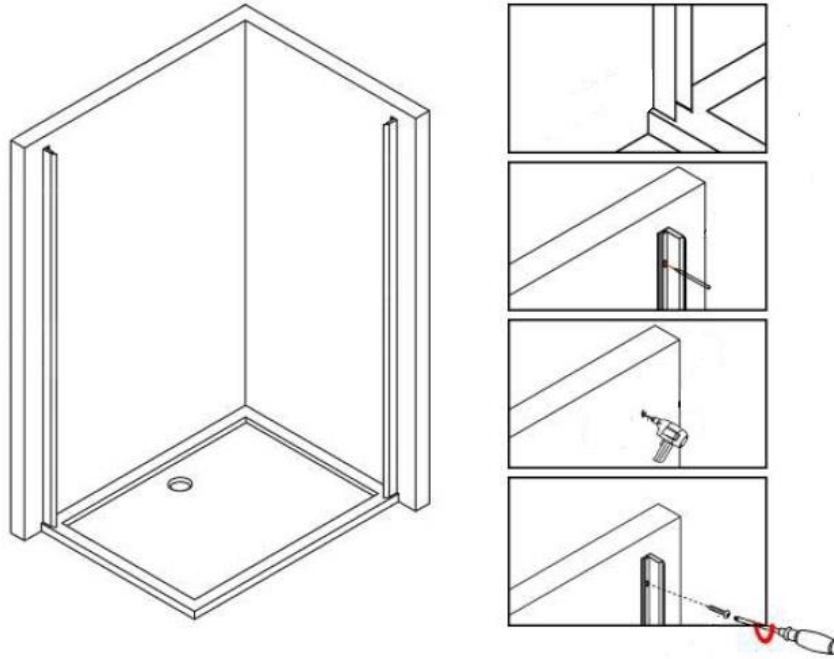


SPIS CZĘŚCI:

- 2 x Zawias
- Klamka/Gałka
- 2 x Wspornik Górny + śrubki montażowe
- 1 x Komplet uszczelki magnetyczne (2szt)
- 1 x Pióro Dolne
- 1 x Uszczelka Pionowa Przesłonowa
- 6 x śruba do blokady listwy z maskownicami
- 2 x Profil ścienny
- 3 x Element szklany
- 1 x Wiertło do metalu fi25

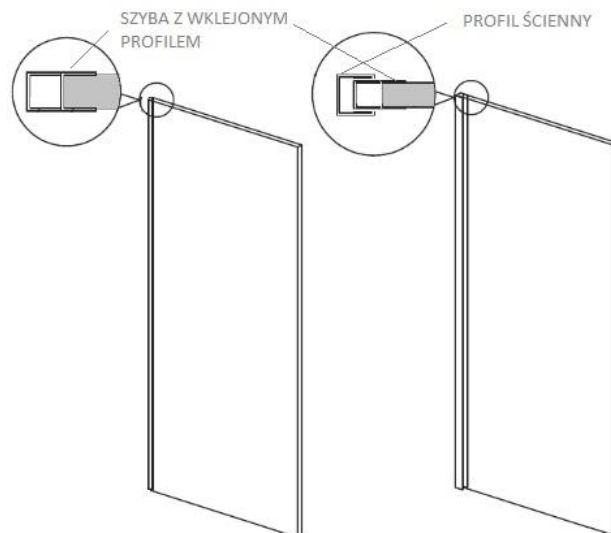


KROK 1



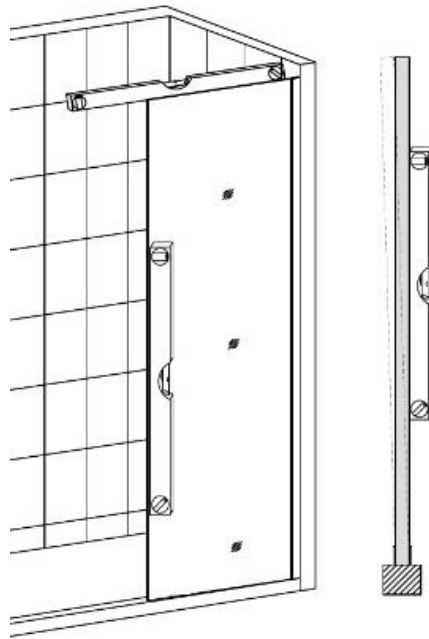
- Zaczynamy od strony z drzwiami
- Wymierzyć szybę, przeliczyć poprawną odległość montażu.
- Przyłożyć listwę ścienną i z wykorzystaniem poziomicy oznaczyć miejsce gdzie będzie listwa.
- Nawiercić otwory w listwie i ścianie.
- Wbić kołki w otwory.
- Sprawdzić ponownie poziomicy poprawność umieszczonej listwy.
- Wkręcić śruby mocujące do ściany.

KROK 2

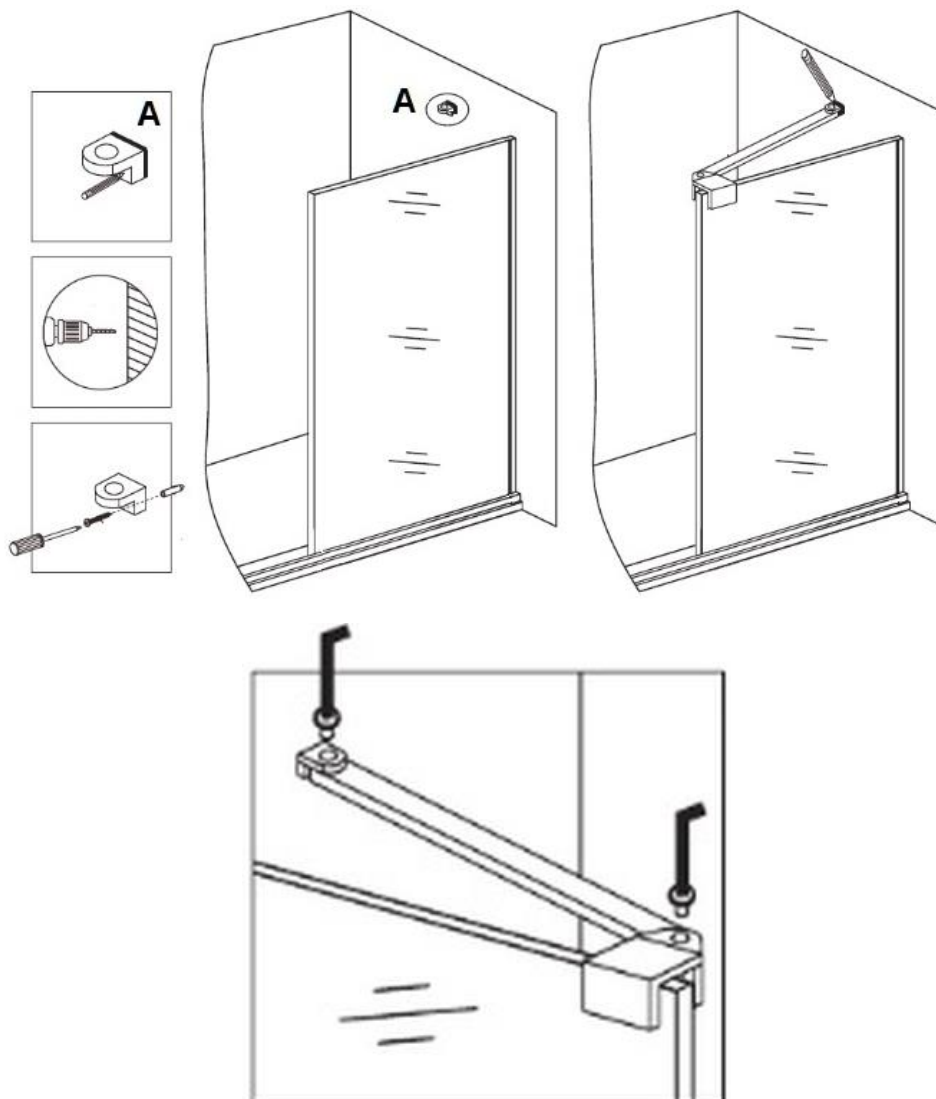


- Szyby które idą w profil na stronie łączenia ze ścianą mają wklejoną na stałe listwę z przestrzenią regulacyjną.
- Umieść szybę w profilu ściennym.
- Zewnętrzny róg szkła pozostaw tymczasowo w plastikowym narożniku lub ustaw na czymś miękkim.

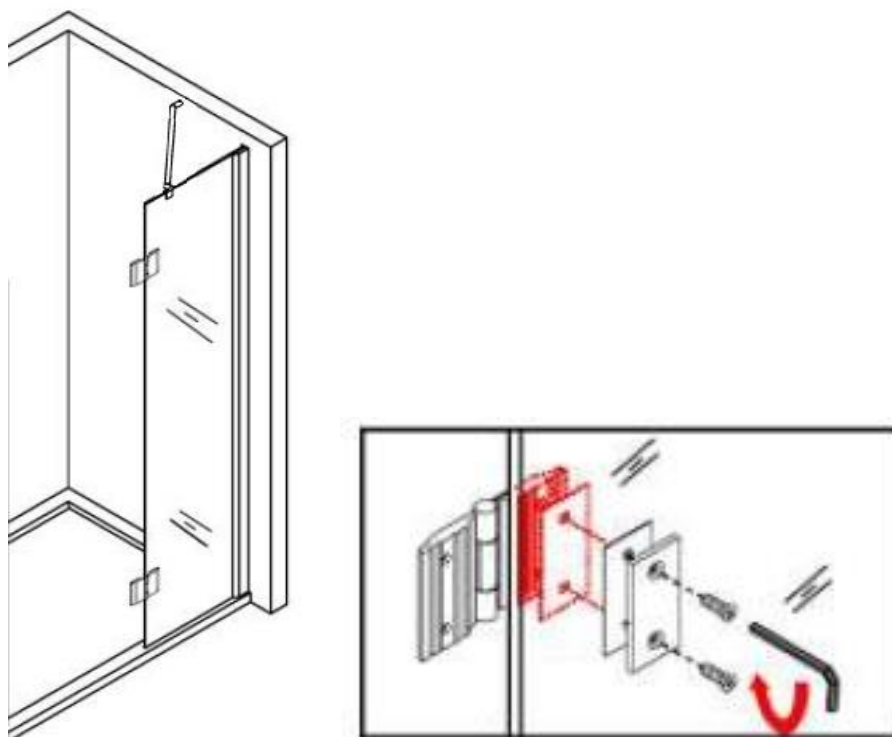
KROK 3



- Wypoziomuj szybę w poziomi i pionie względem ściany.
- Ustabilizuj ściankę wspornikiem bocznym.

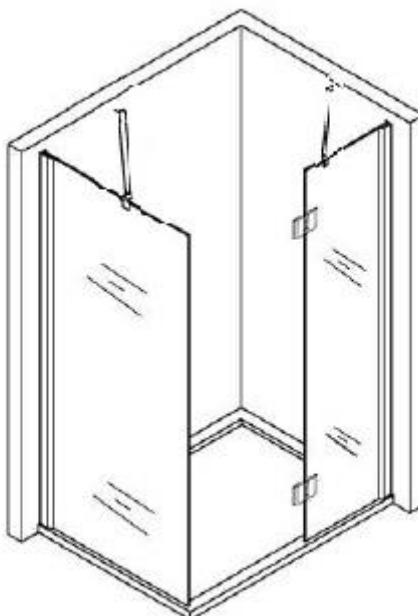


KROK 4



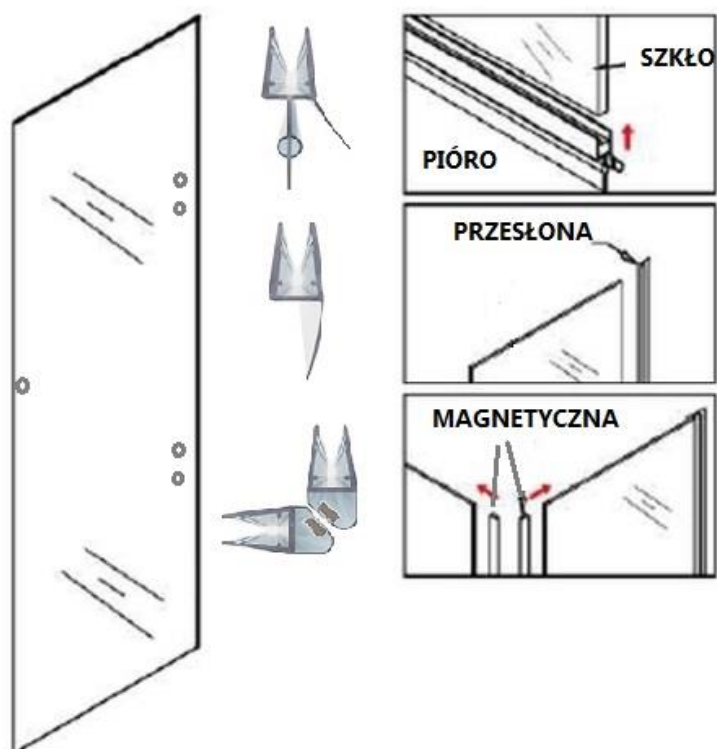
- Poluzuj śrubę na zawiasach i załóż ją na szybie w sposób przedstawiony na rysunku
- Zwróć uwagę by gumowa uszczelka separowała zawias od szkła.

KROK 5 – punkt



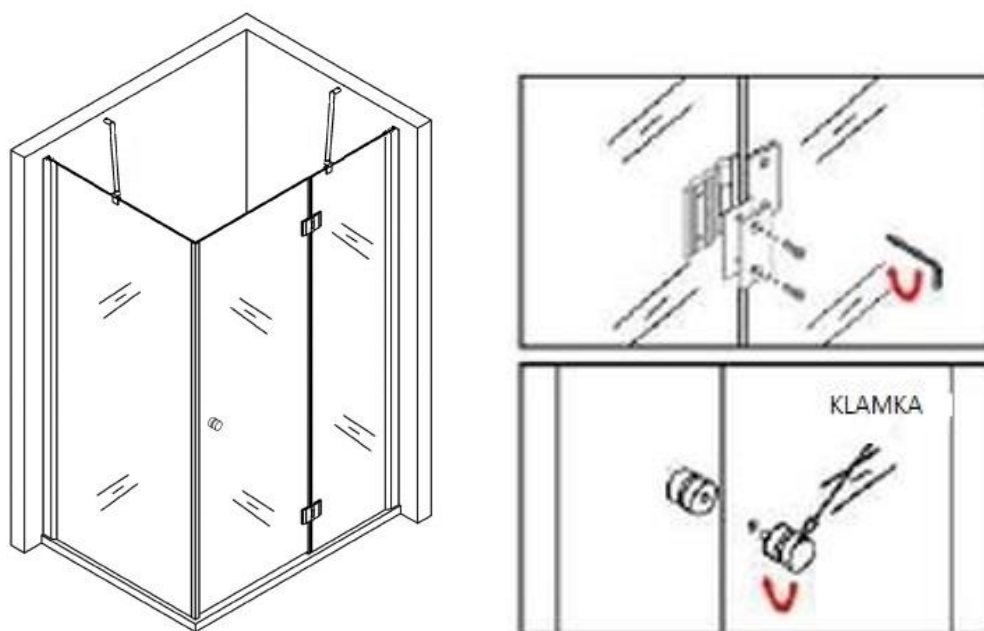
- Zweryfikuj wymiar instalacji ścianki bocznej poprzez przymiarkę szyby z klamką wraz z założoną uszczelką magnetyczną.
- Zaznacz miejsce łączenia się ze ścianką boczną.
- Zainstaluj ściankę boczną według wcześniejszych wskazówek (patrz krok1)

KROK 6



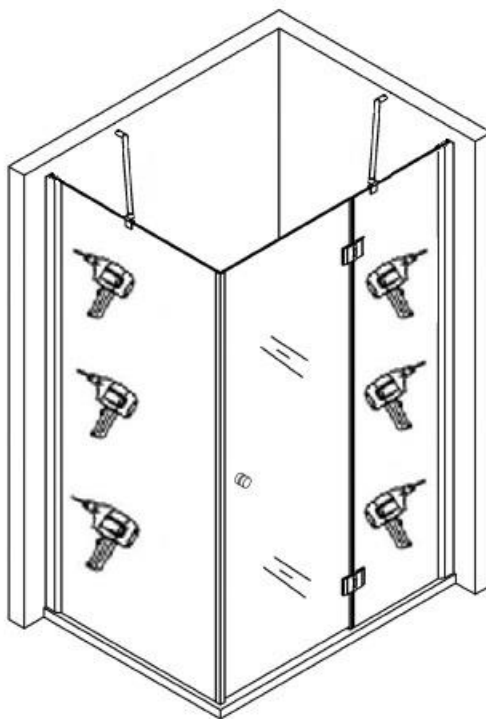
- Umieść uszczelki na części ruchomej przed przystąpieniem do montażu na zawiasach.
- Z pod części stałej z rogu zsuń plastikowy narożnik, lub opcjonalnie wyciągnij podkładkę.

KROK 7



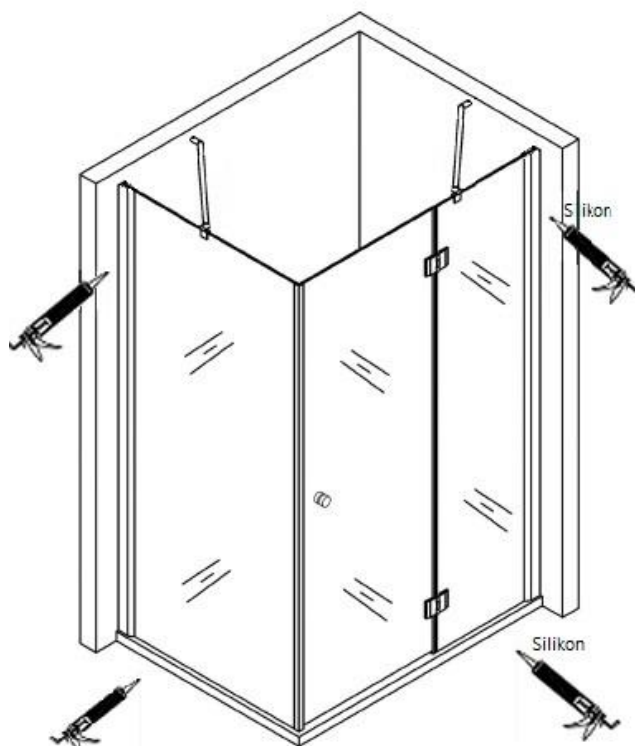
- Zainstaluj zawias i klamkę według rysunku.

KROK 8



- Od wewnętrznej strony kabiny wkręć śruby załączone do kompletu i nałóż maskownice śrub. (użyj wiertła z kompletu montażowego)
- Dotnij uszczelki po wyregulowaniu poprawnej długości i wysokości.

KROK 9



- Uszczelnij listwę ścienną i elementy stale szkła silikonem sanitarnym.

UWAGI



- Po zakończonym montażu nie należy korzystać z prysznica przez 24 godziny.
- Podczas całego montażu proszę elementy szklane umieszczać na podkładach. Nie stawiać bezpośrednio na podłodze/płytkach.
- Szczególną uwagę proszę zwrócić by nie uderzyć rogiem szyby lub krawędzią,
- Przed przystąpieniem do montażu proszę dokładnie wymierzyć i oznaczyć przestrzeń montażową.