

Kabina Prysznicowa Składana DV4000

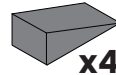
- Szkło: hartowane 6 mm
- Uszczelki: magnetyczne
- Profile: aluminiowe
- Montaż: na brodziku jaki i bezpośrednio na podłodze.



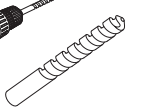
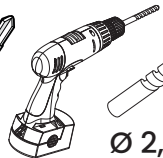
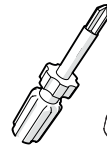
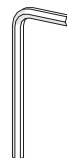
Narzędzia potrzebne do montażu



zestaw
nie zawiera:



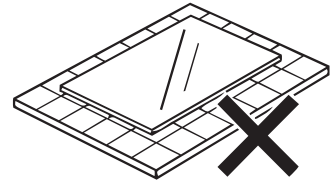
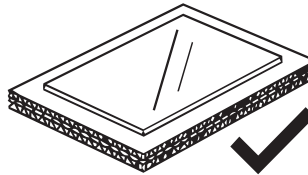
x4



Ø 2,5mm

Chroń tafle szkła przed uszkodzeniem

- Zawsze kładź szkło na miękkim podkładzie (np. karton).
- Zabezpiecz narożniki tafli szklanej za pomocą specjalnych plastików.
- **NIGDY** nie kładź tafli szkła bezpośrednio na płytkach lub twardej podłodze.



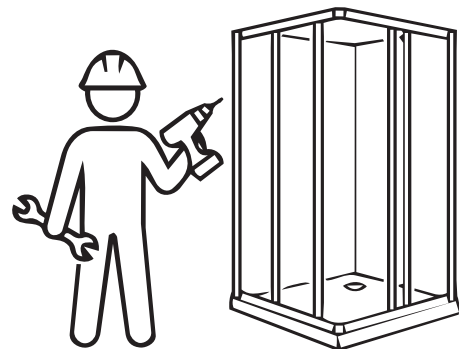
Uwaga na krawędzie szkła

Chroń krawędzie szkła przed bezpośrednim kontaktem.



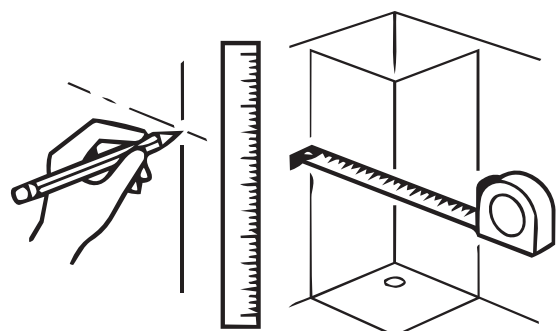
Montaż przez profesjonalistę

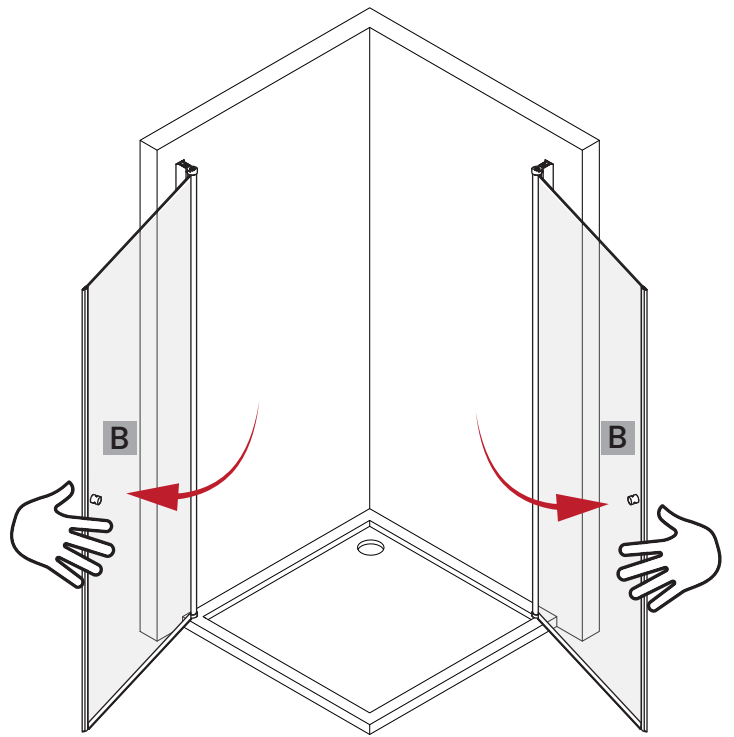
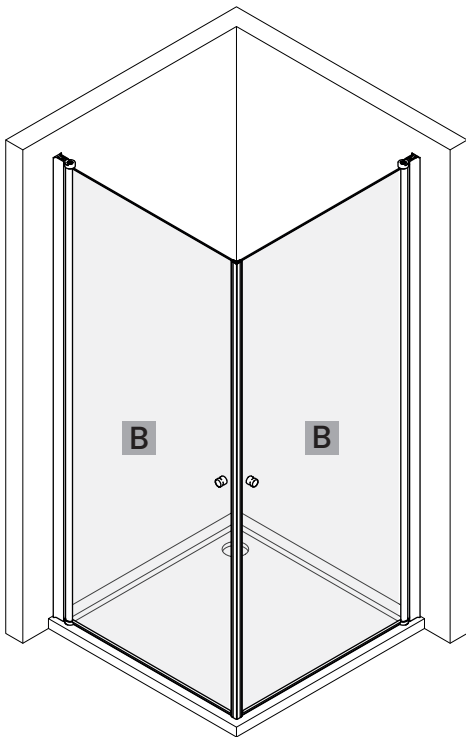
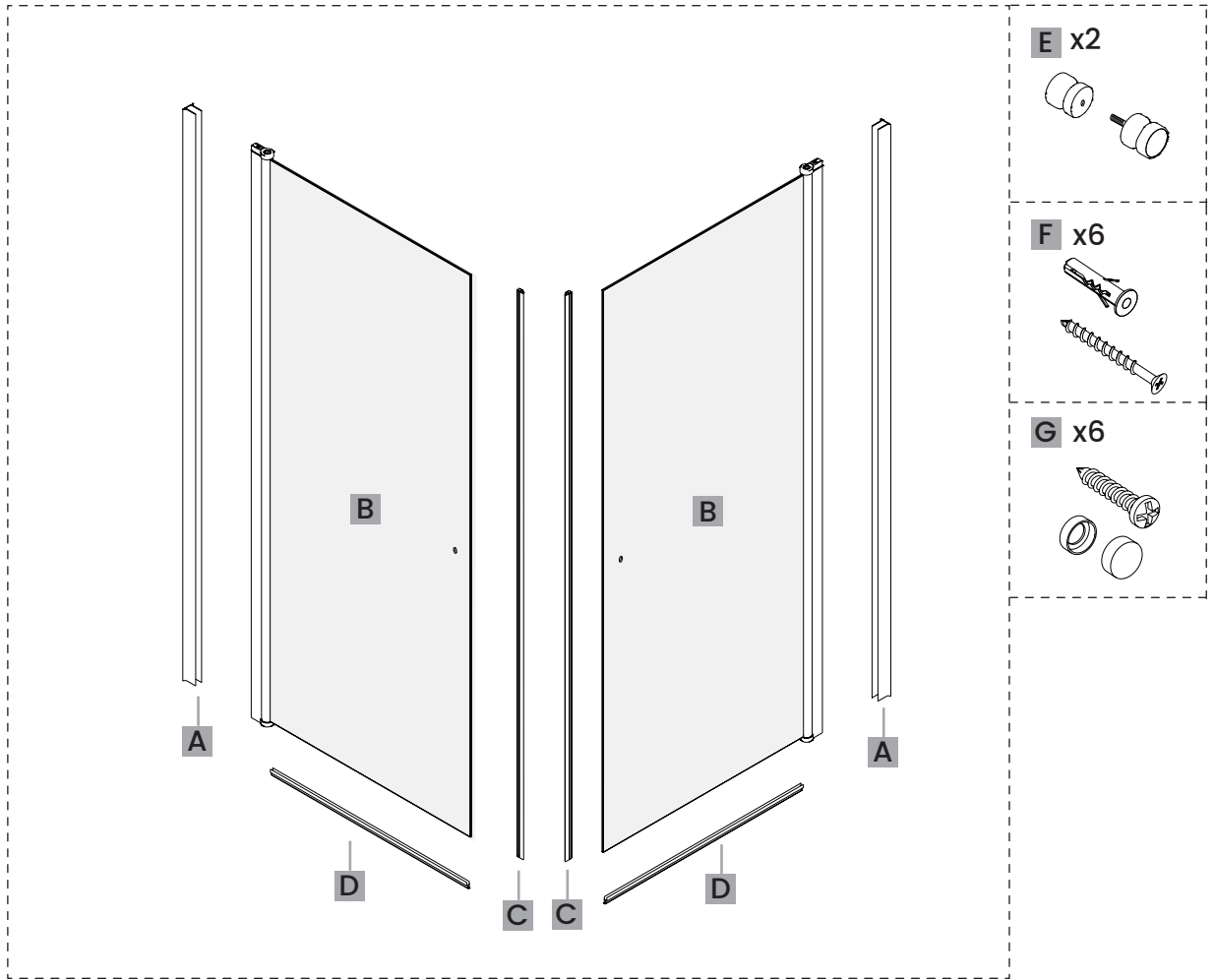
Prace powinny być wykonane przez osobę wykwalifikowaną w montażu urządzeń sanitarnych

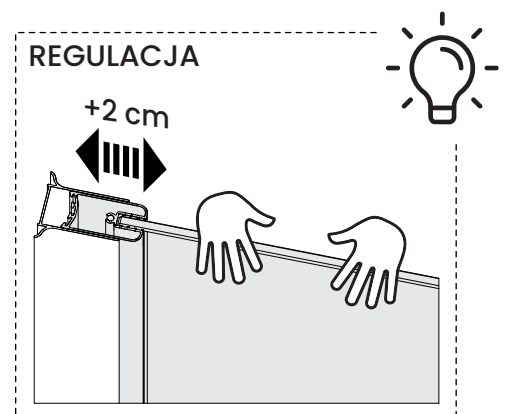
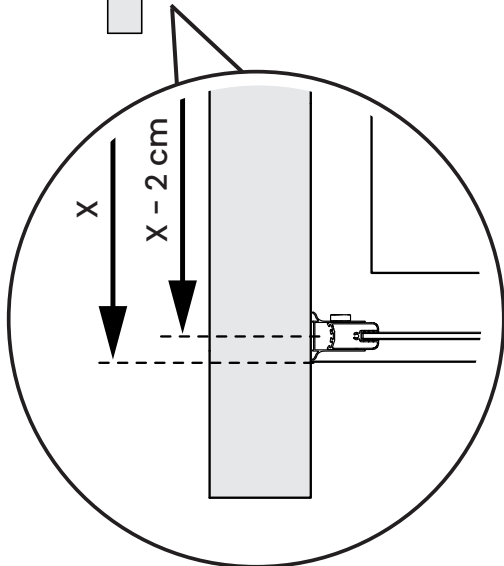
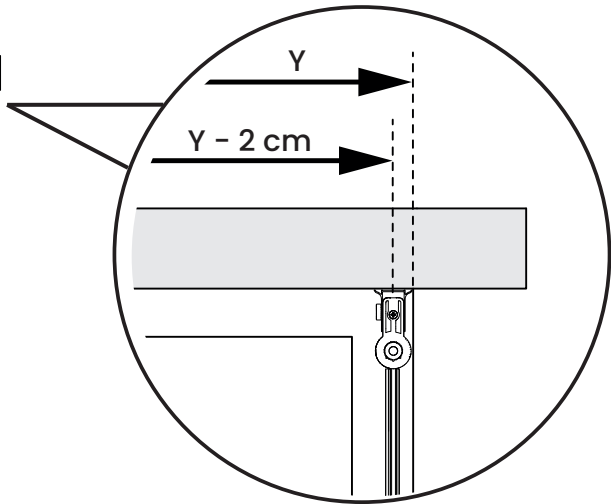
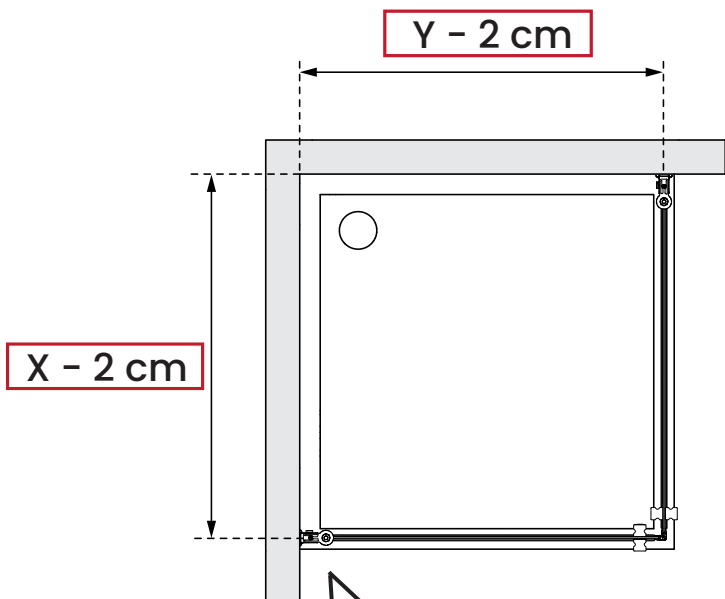
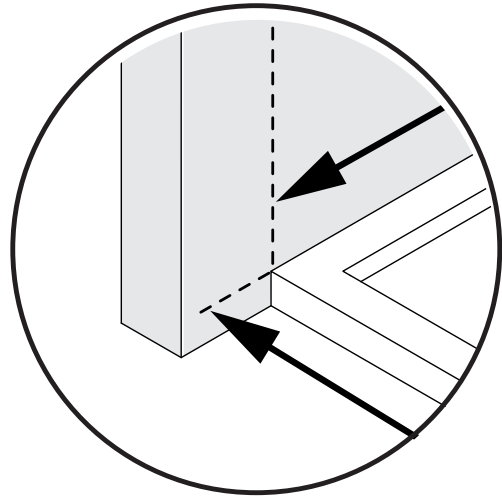
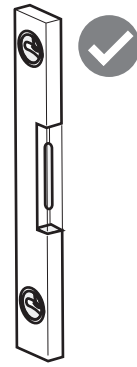
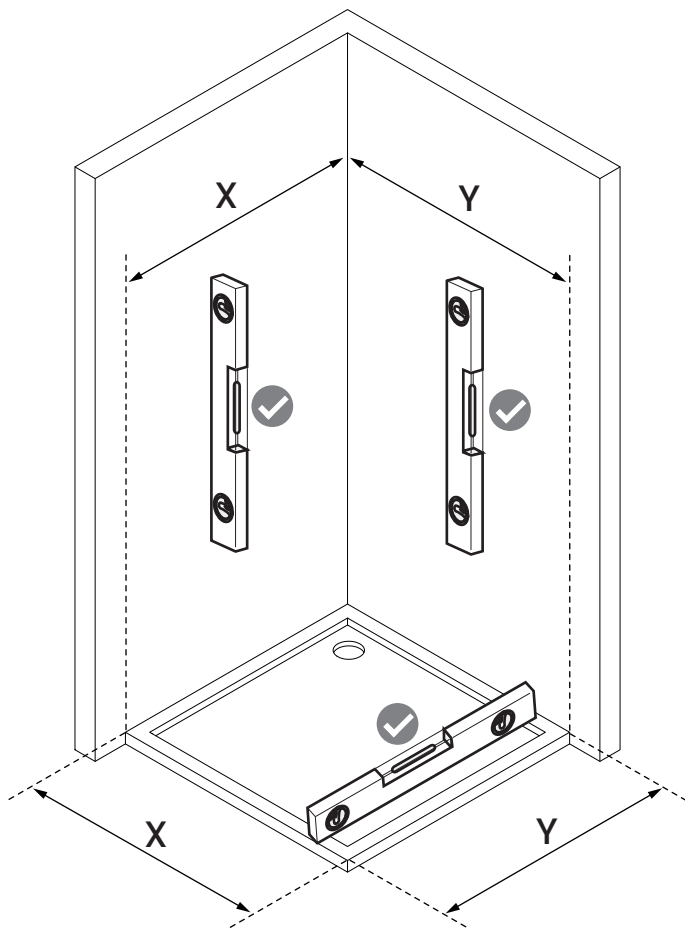


Pomiary przed montażem

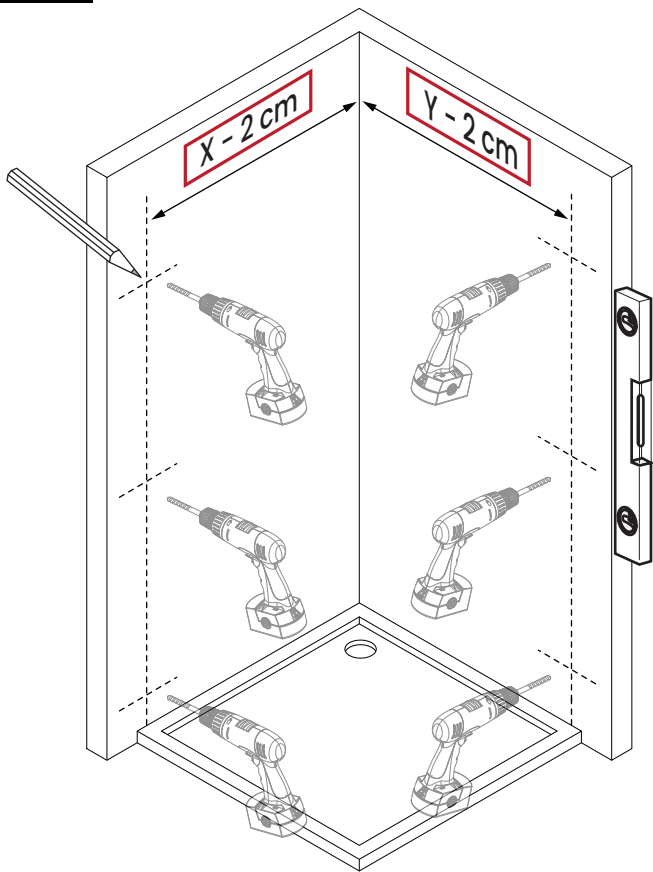
Dokładnie wymierz i oznacz przestrzeń na ścianie przed przystąpieniem do wiercenia. Sprawdź przed montażem czy kabina będzie swobodnie otwierać, a wejście do niej będzie komfortowe.



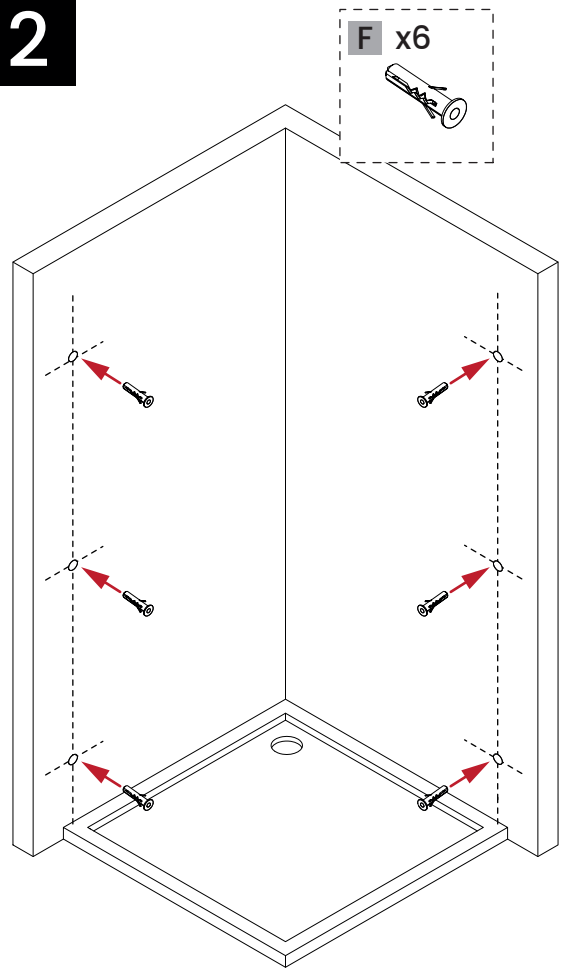




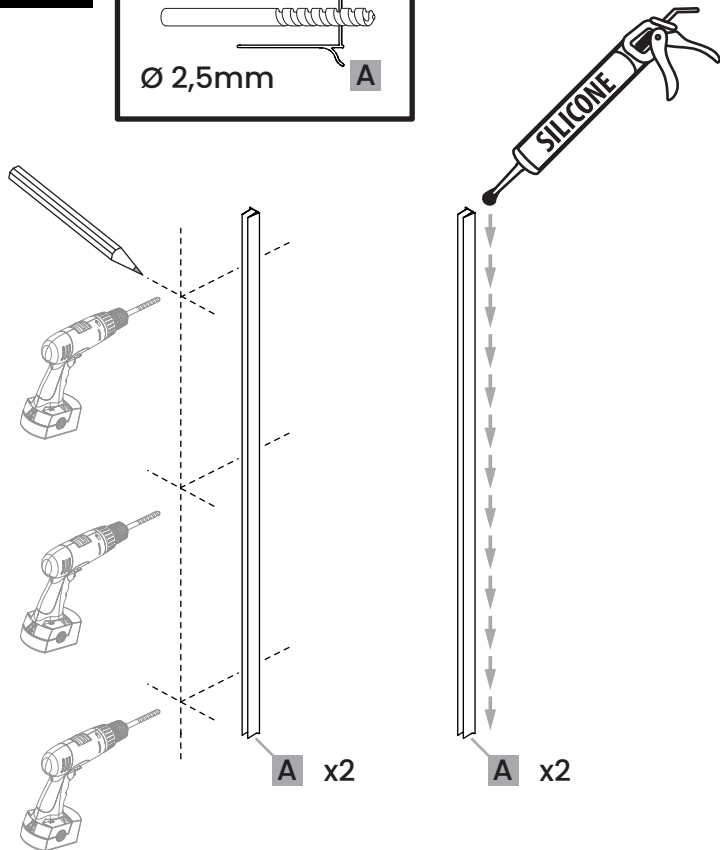
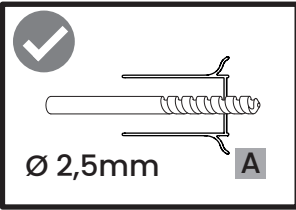
1



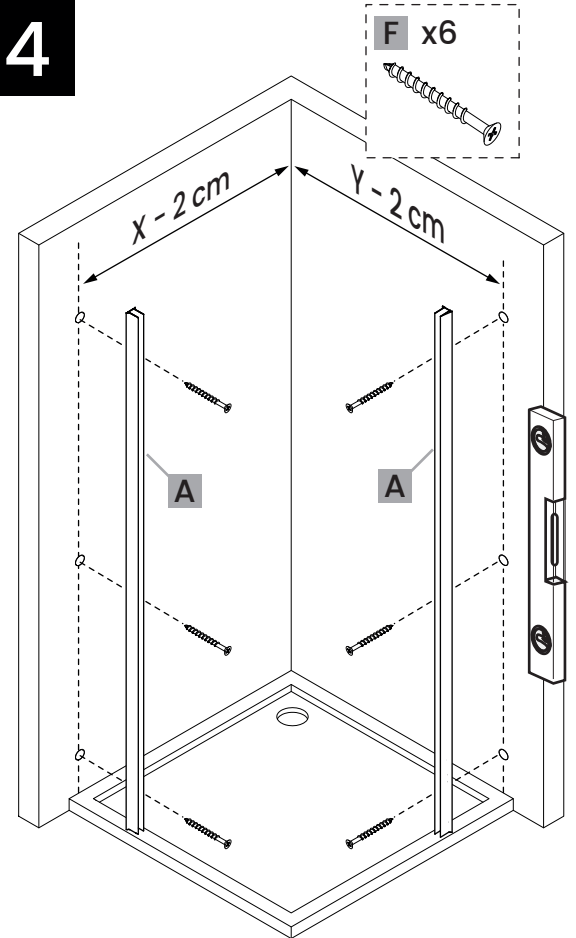
2



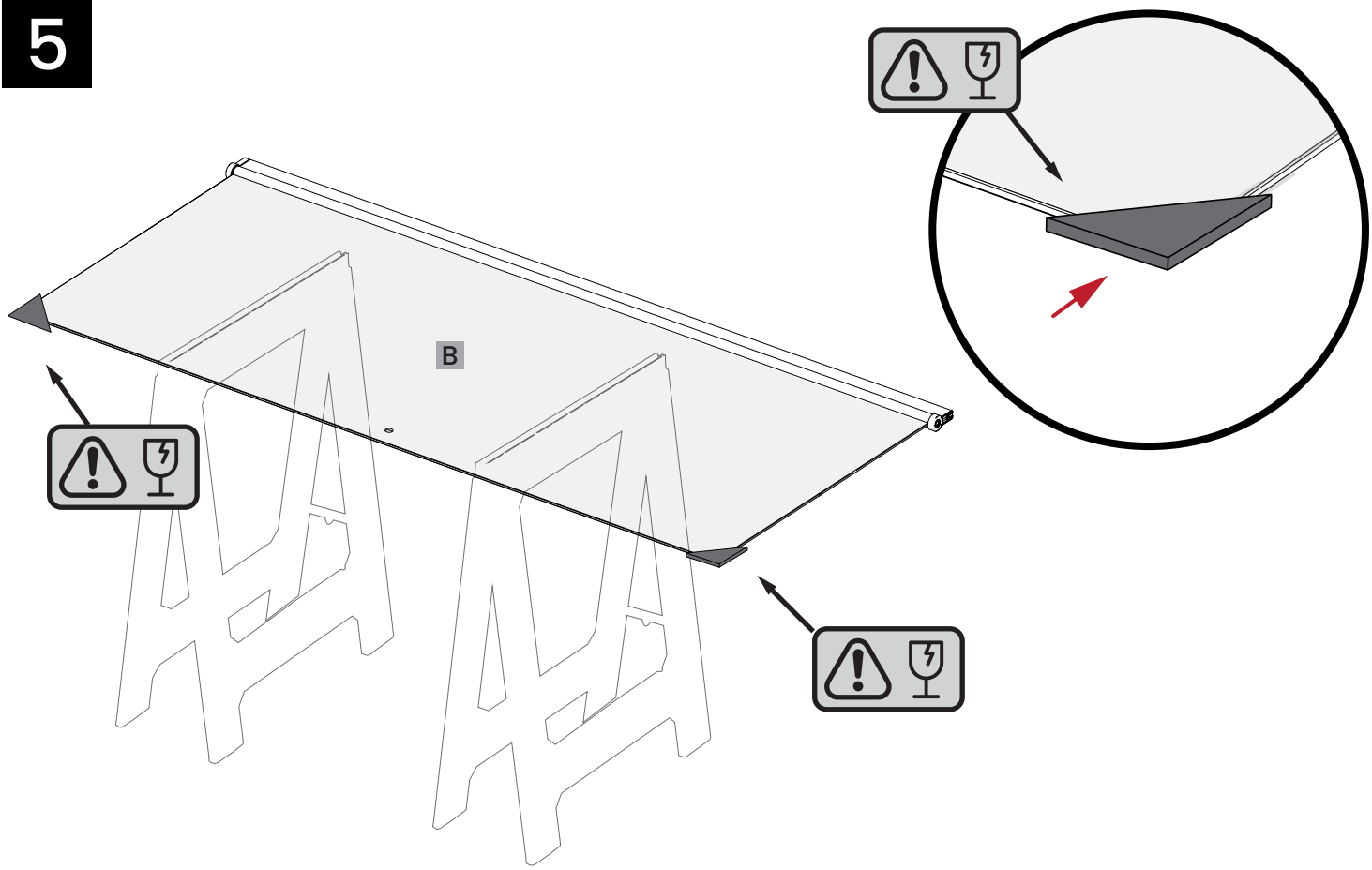
3



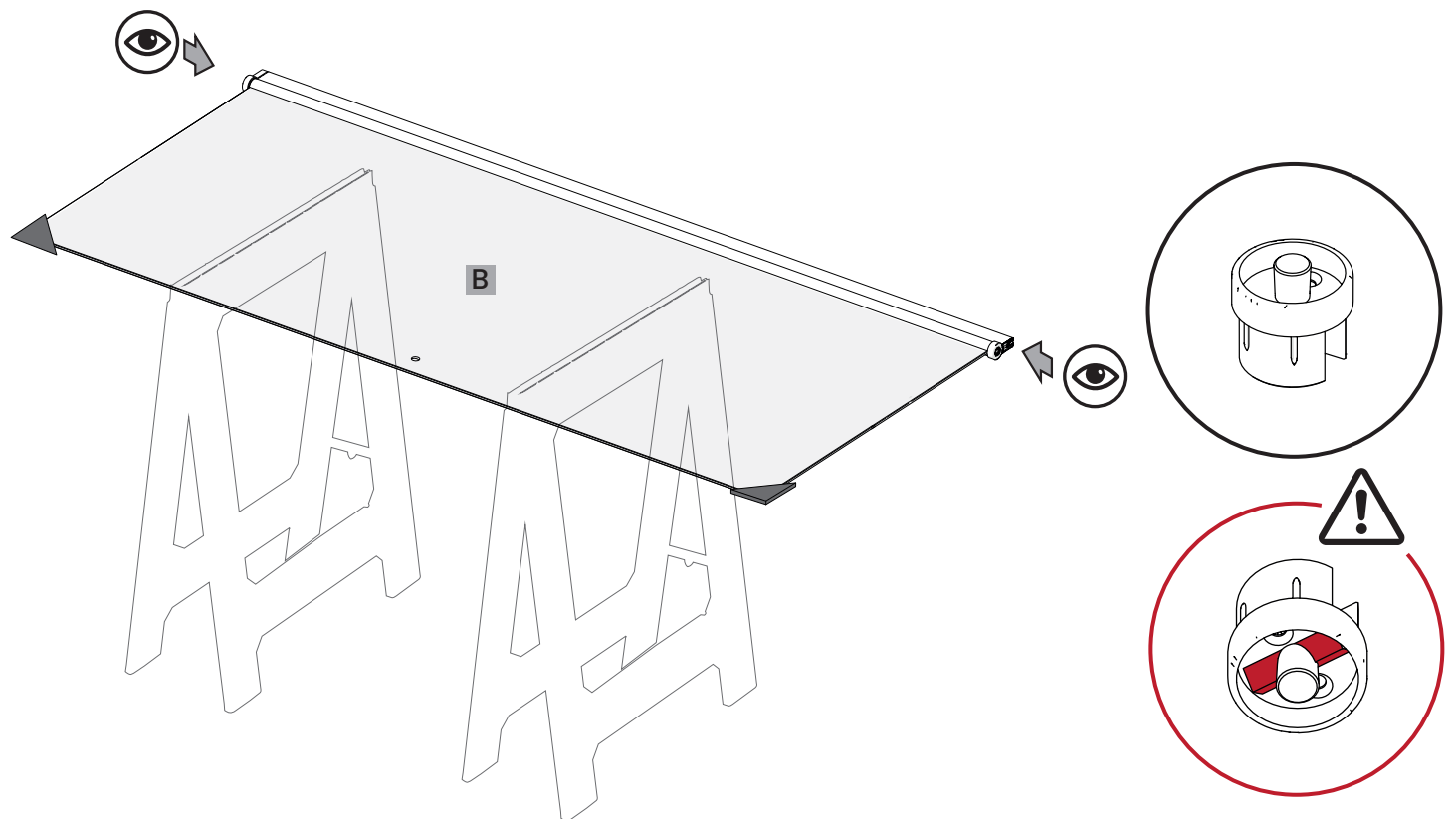
4

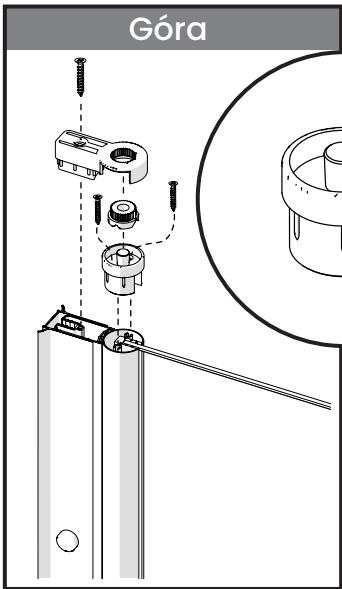


5



6



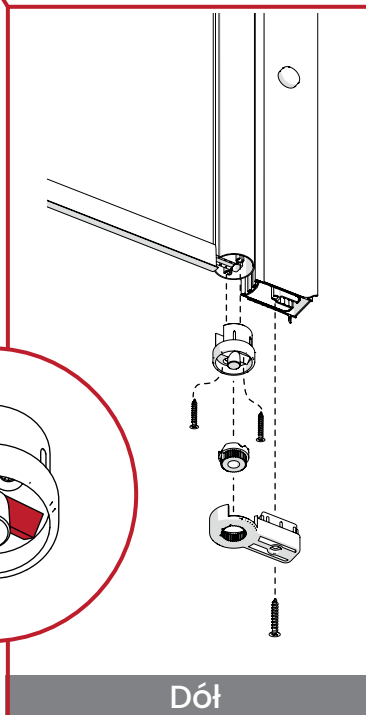
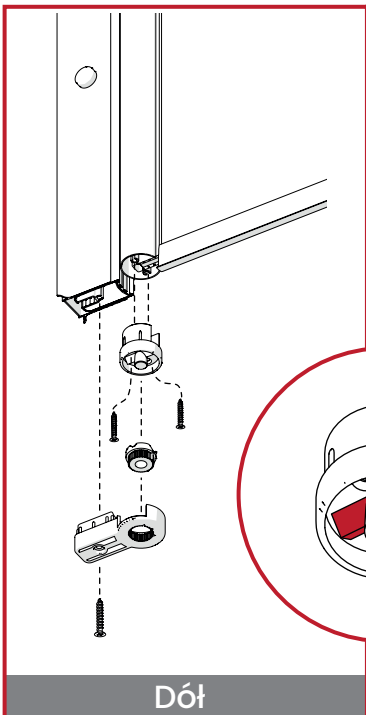
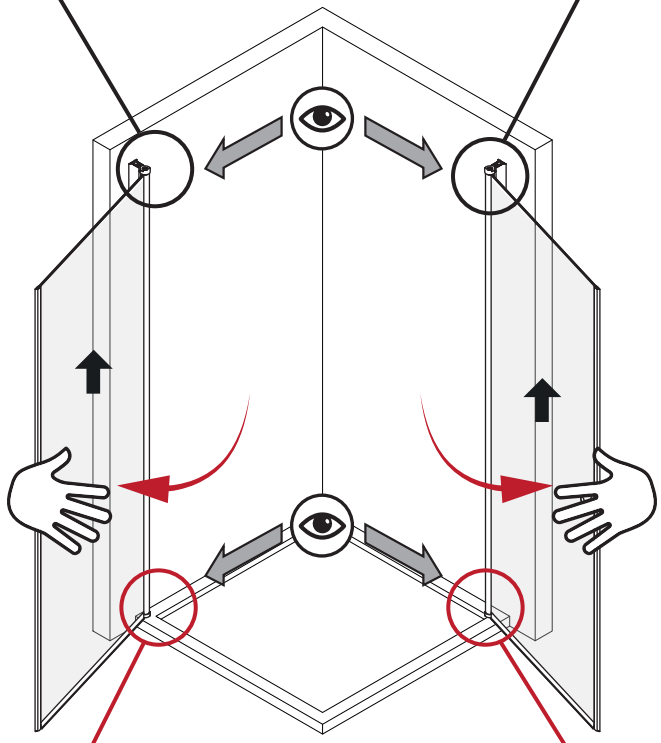


INFORMACJA

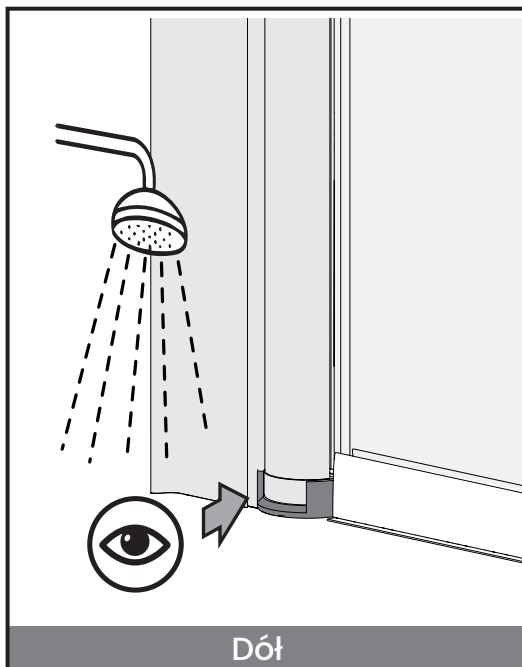
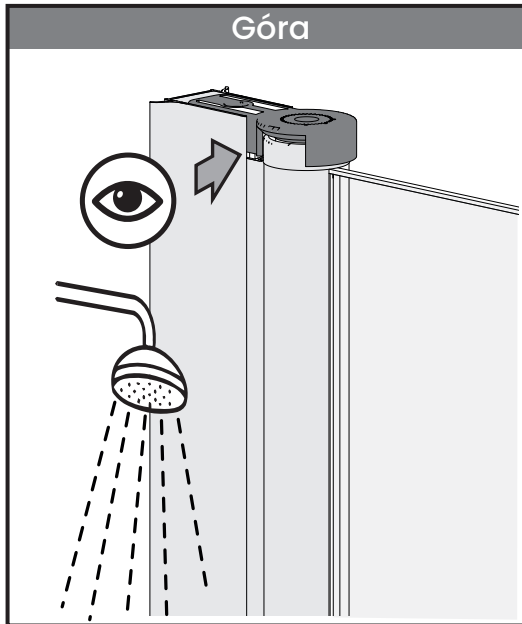


↑ przy OTWIERANIU skrzydło lekko się podnosi.

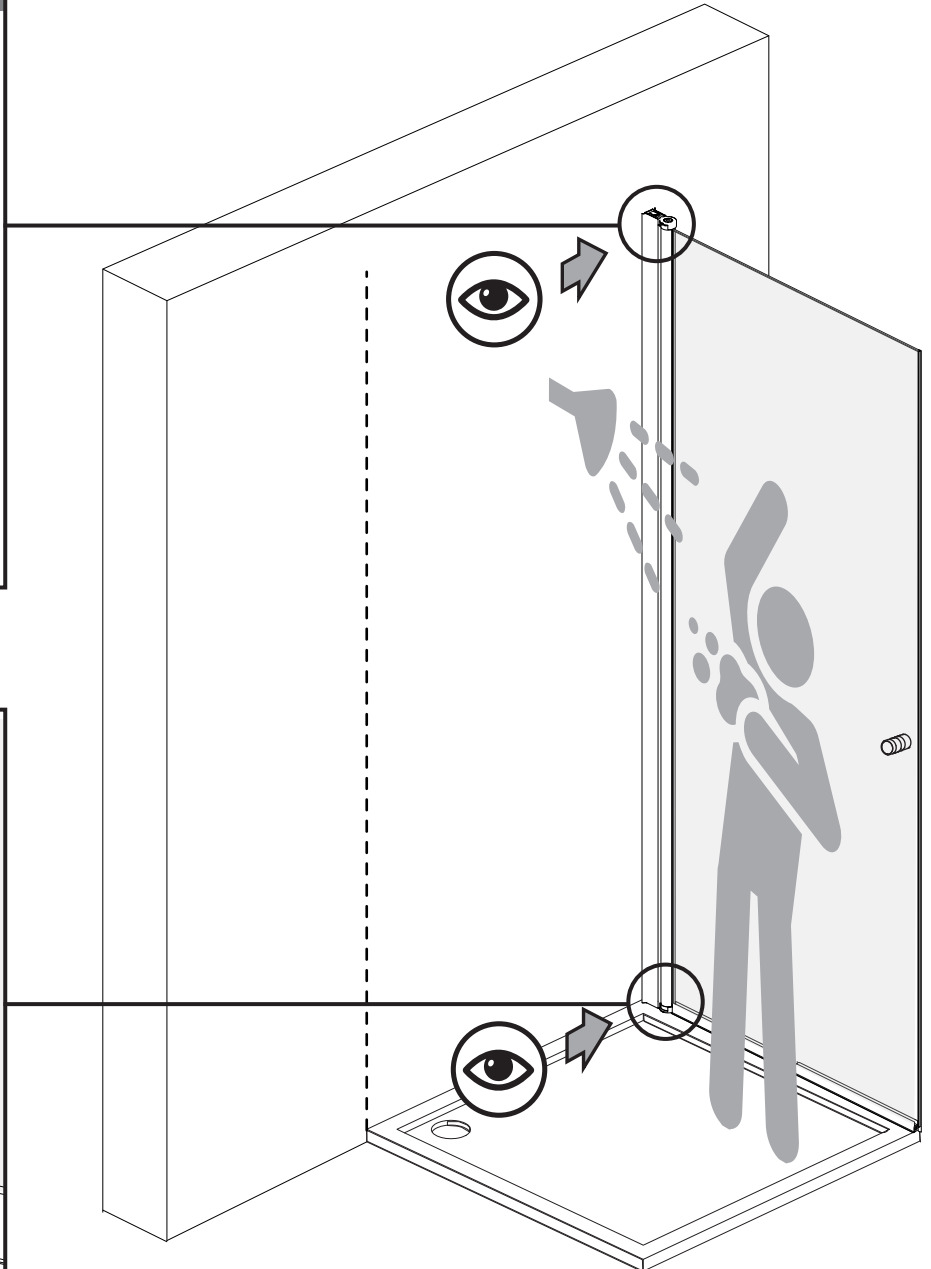
↓ przy ZAMYKANIU skrzydło opuszcza się i dociska dolną uszczelkę.



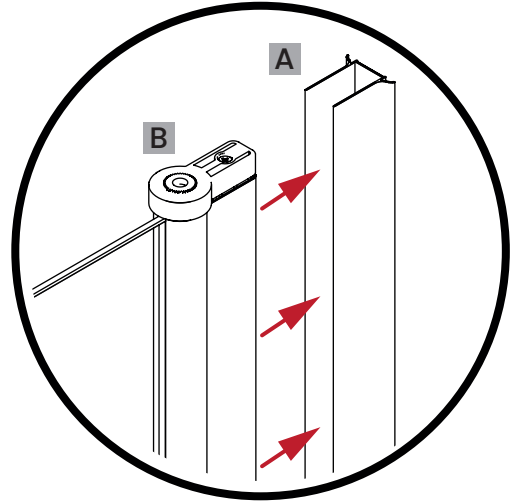
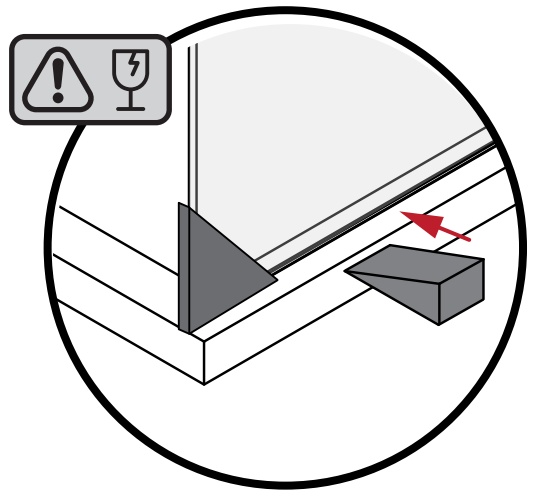
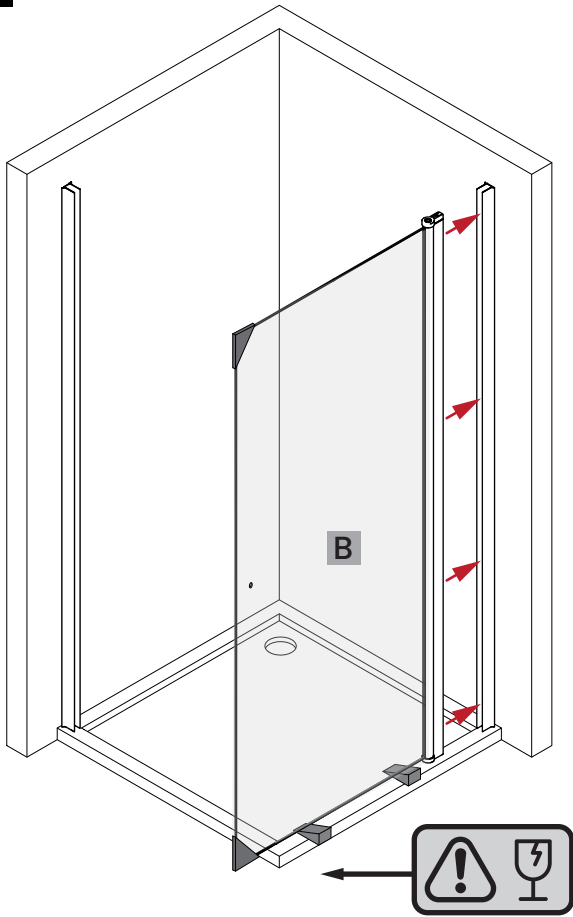
Przelewy GÓRNY musi być od strony wewnętrznej kabiny prysznicowej.



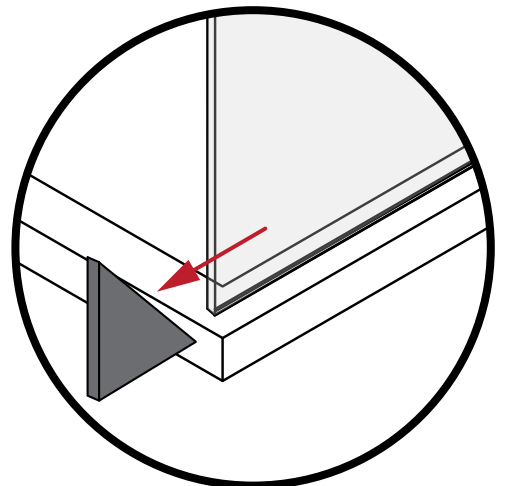
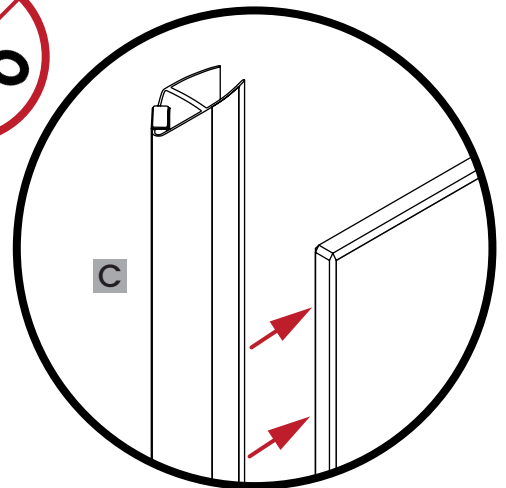
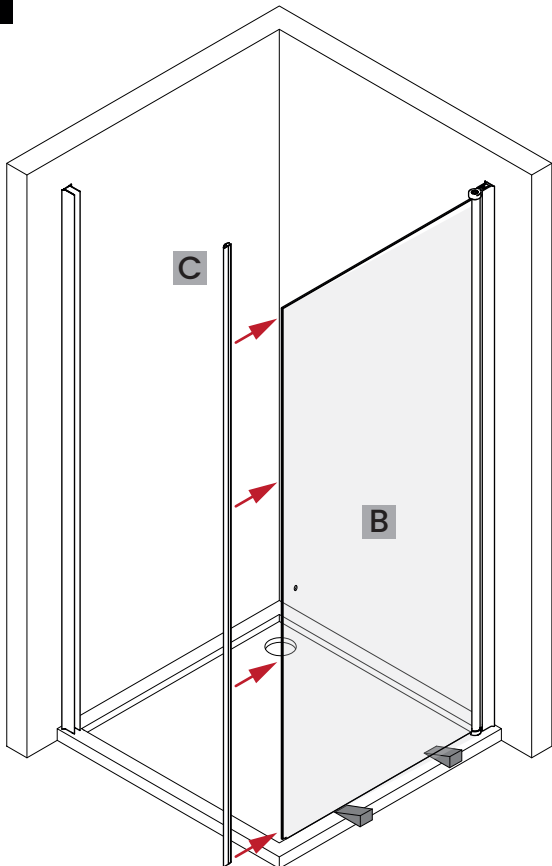
Przelewy DOLNY musi być od strony wewnętrznej kabiny prysznicowej.



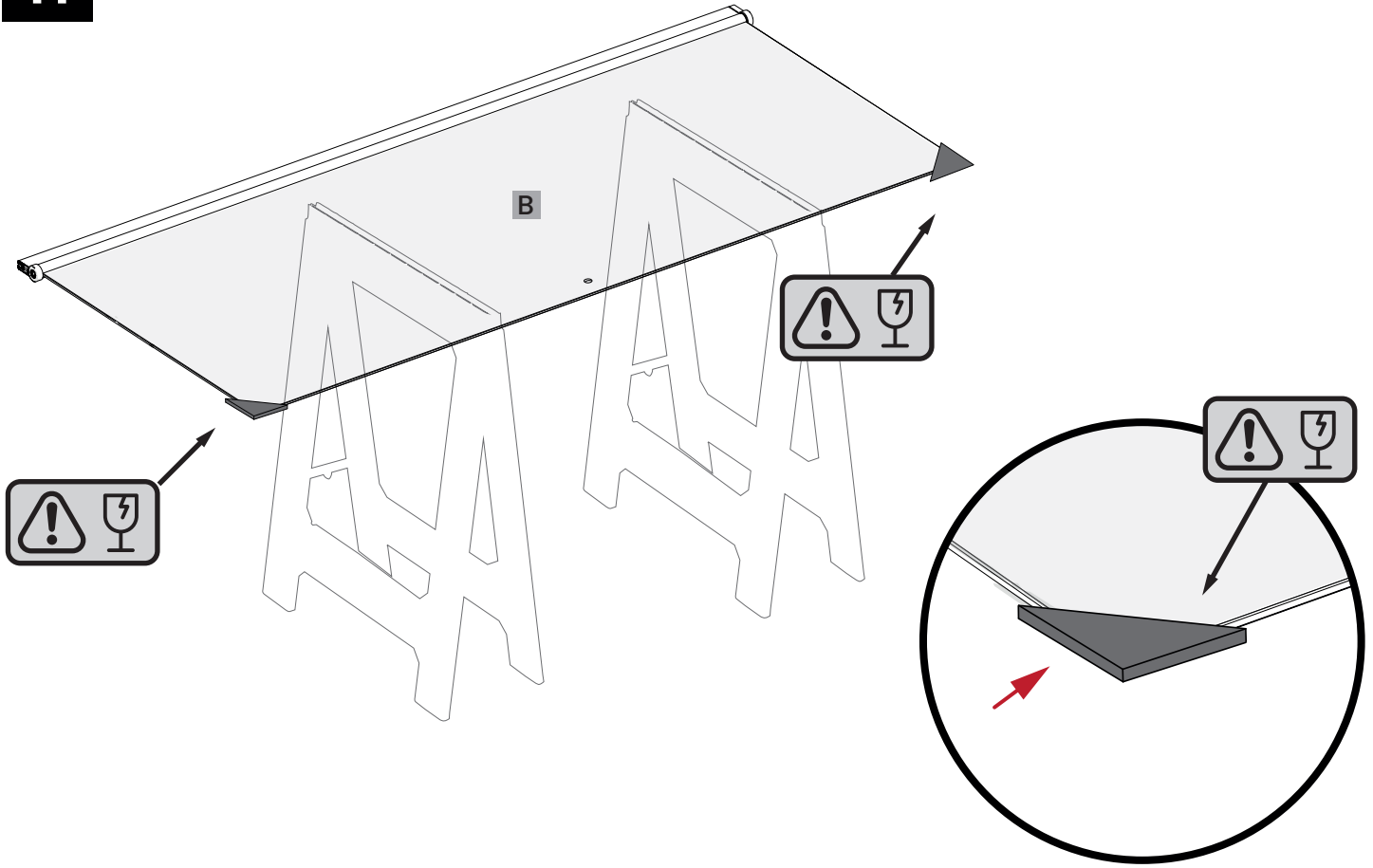
9



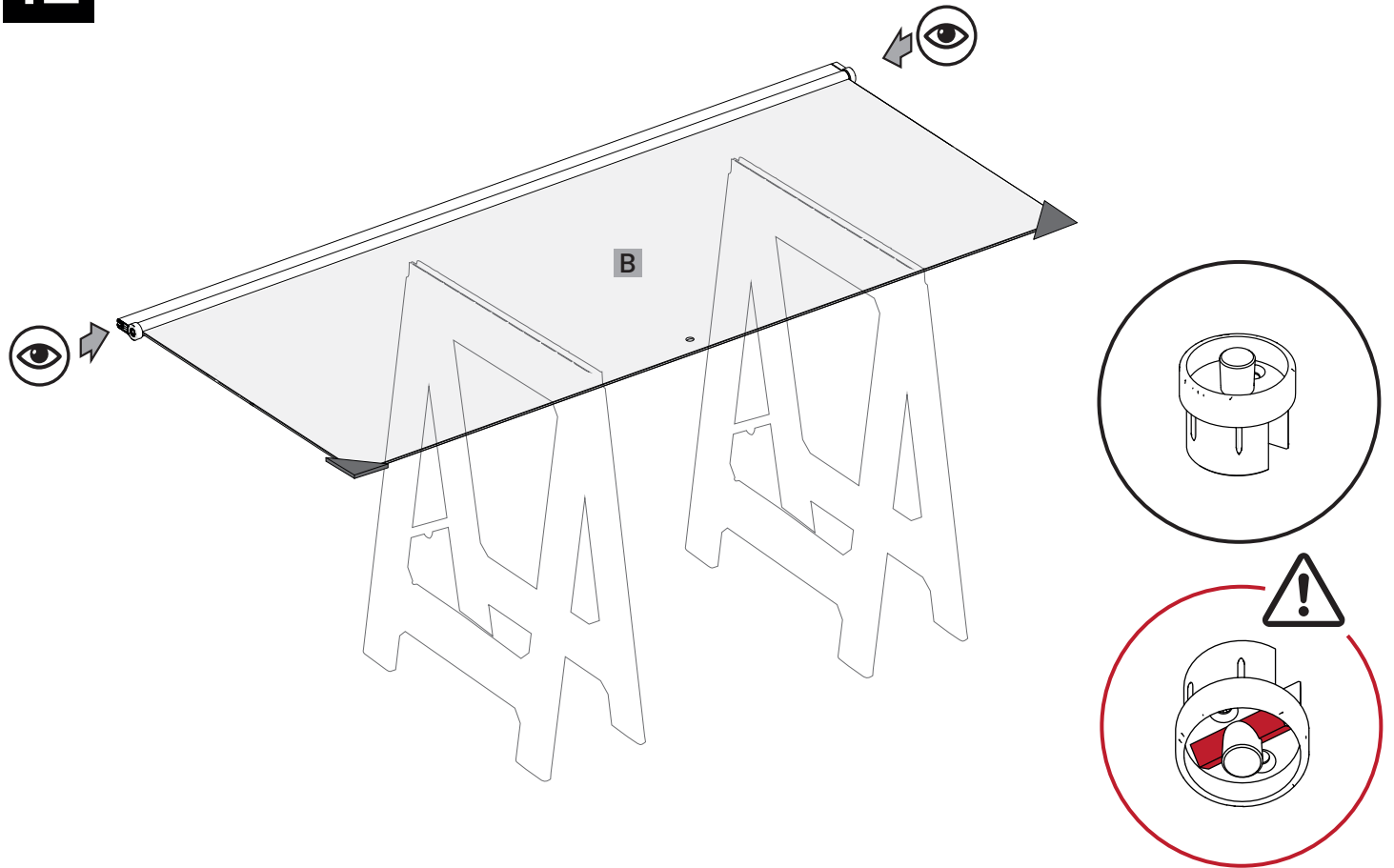
10



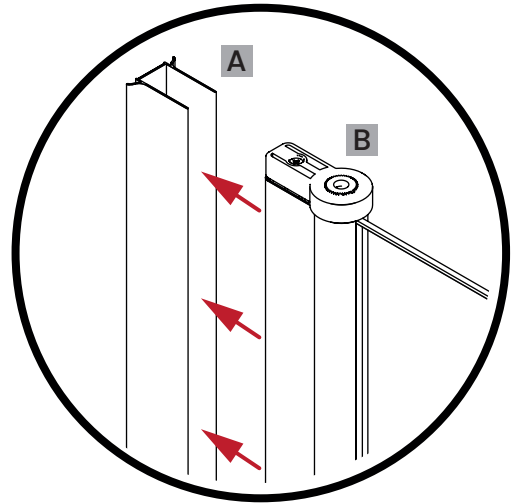
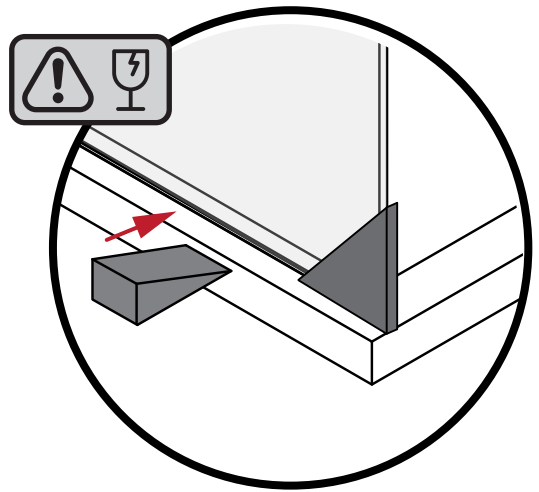
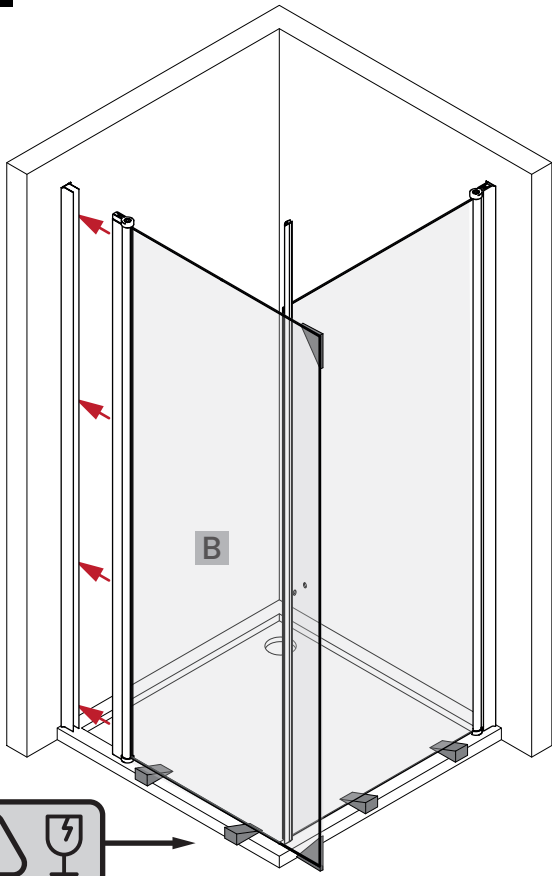
11



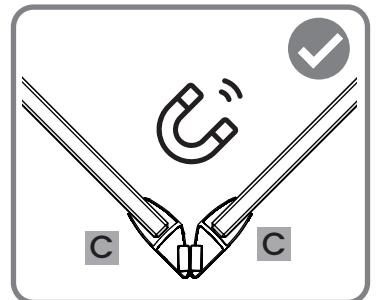
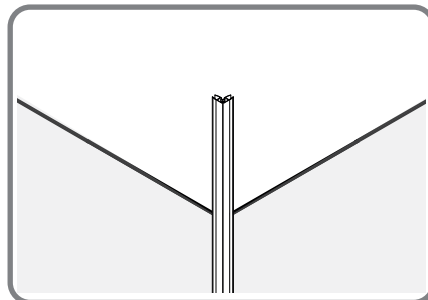
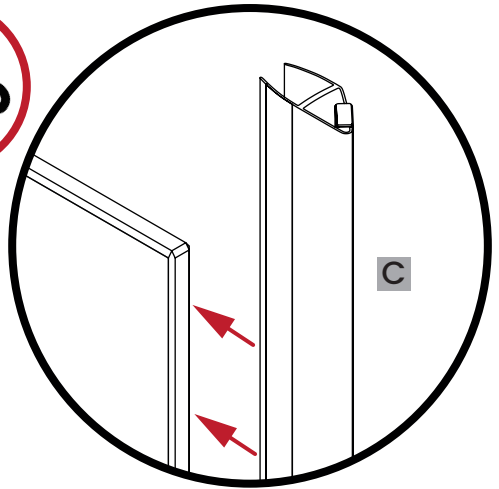
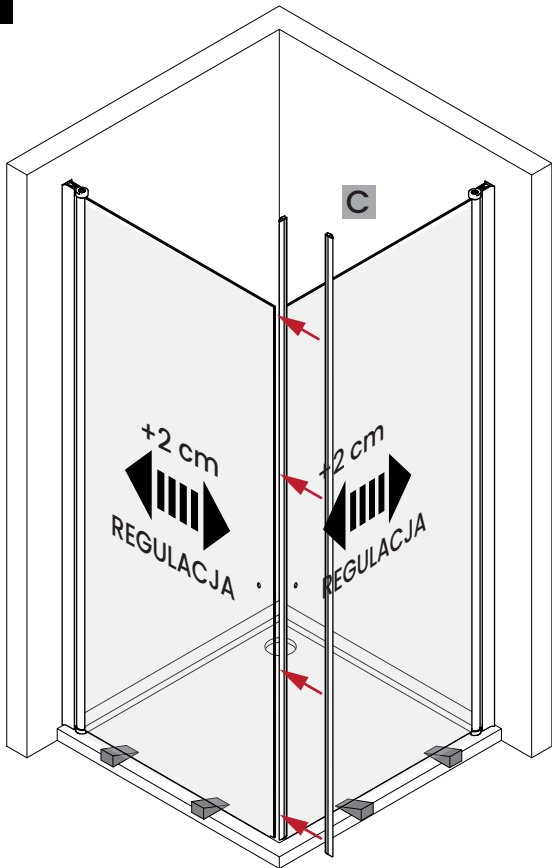
12



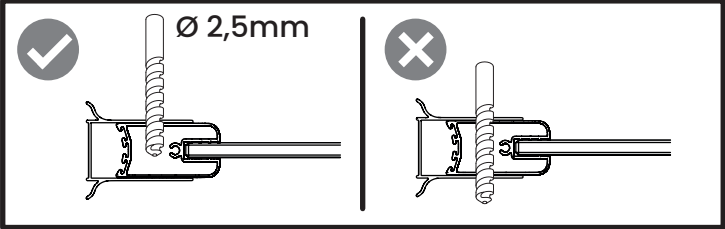
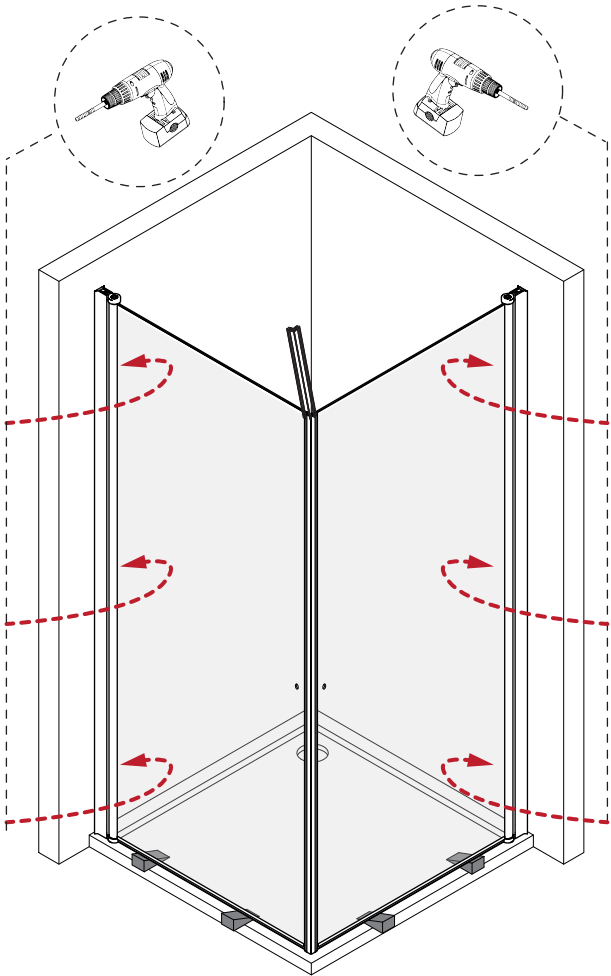
13



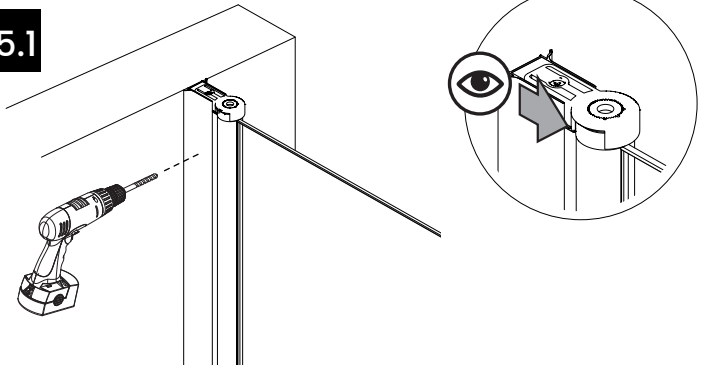
14



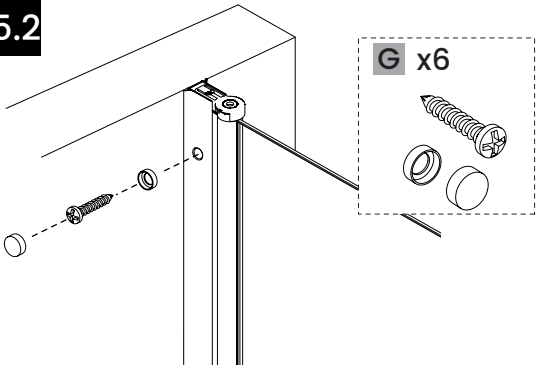
15



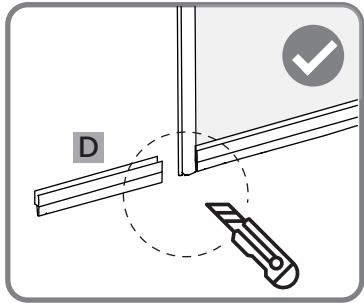
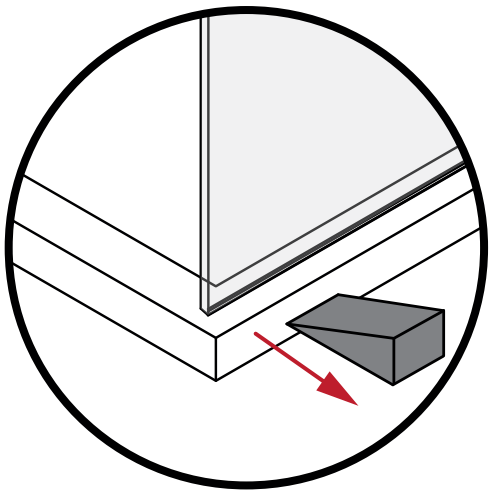
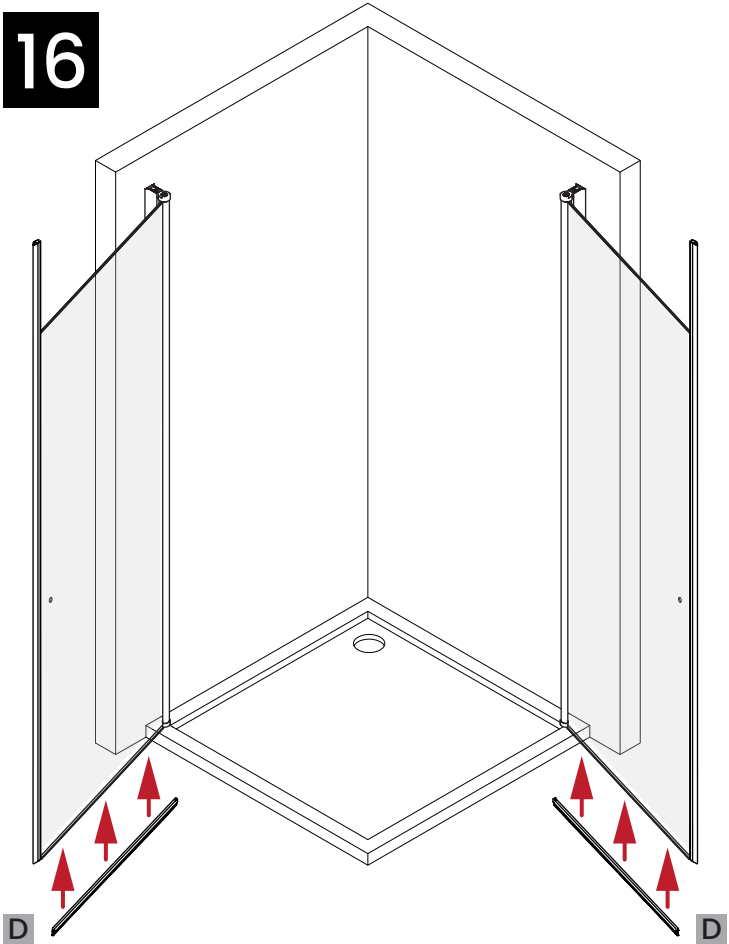
15.1



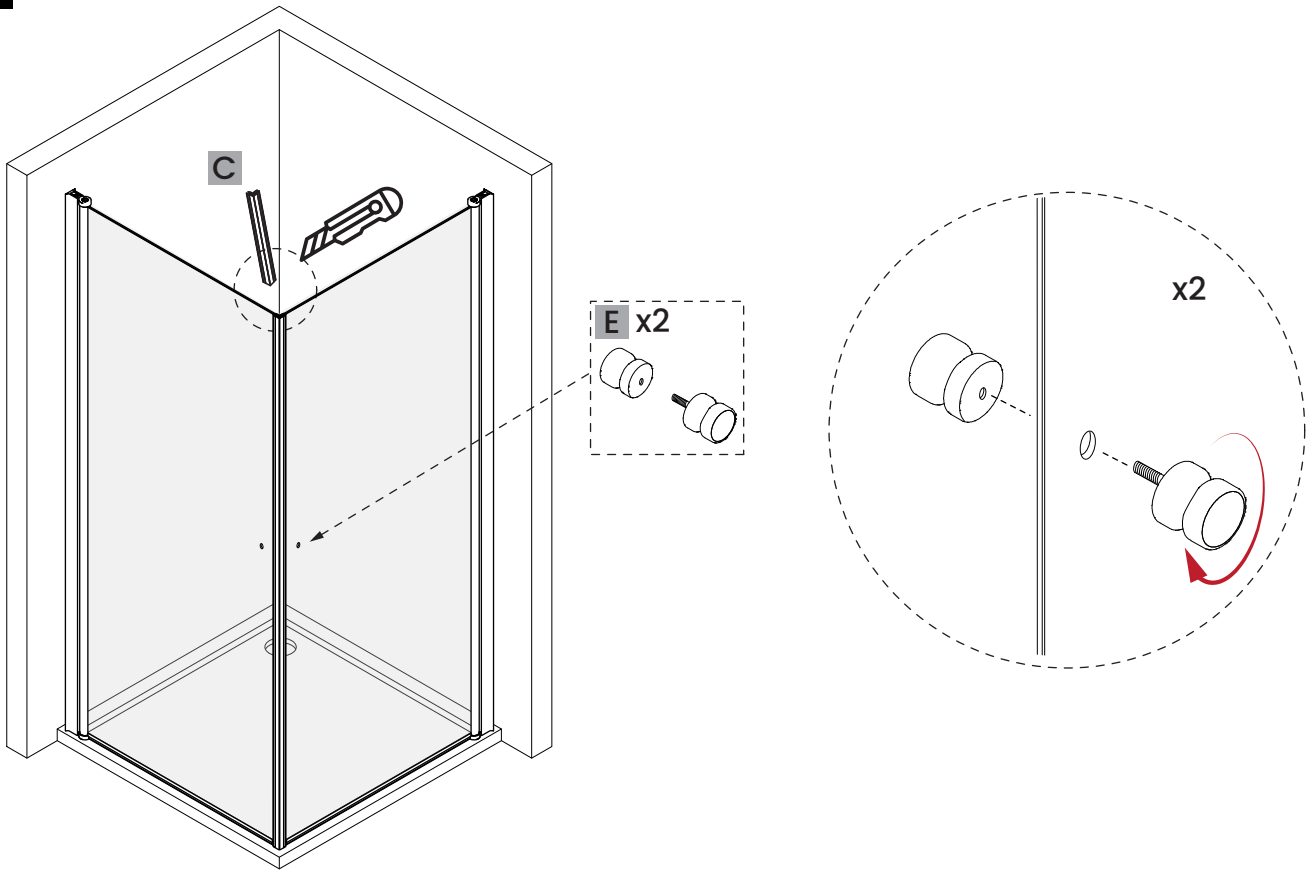
15.2



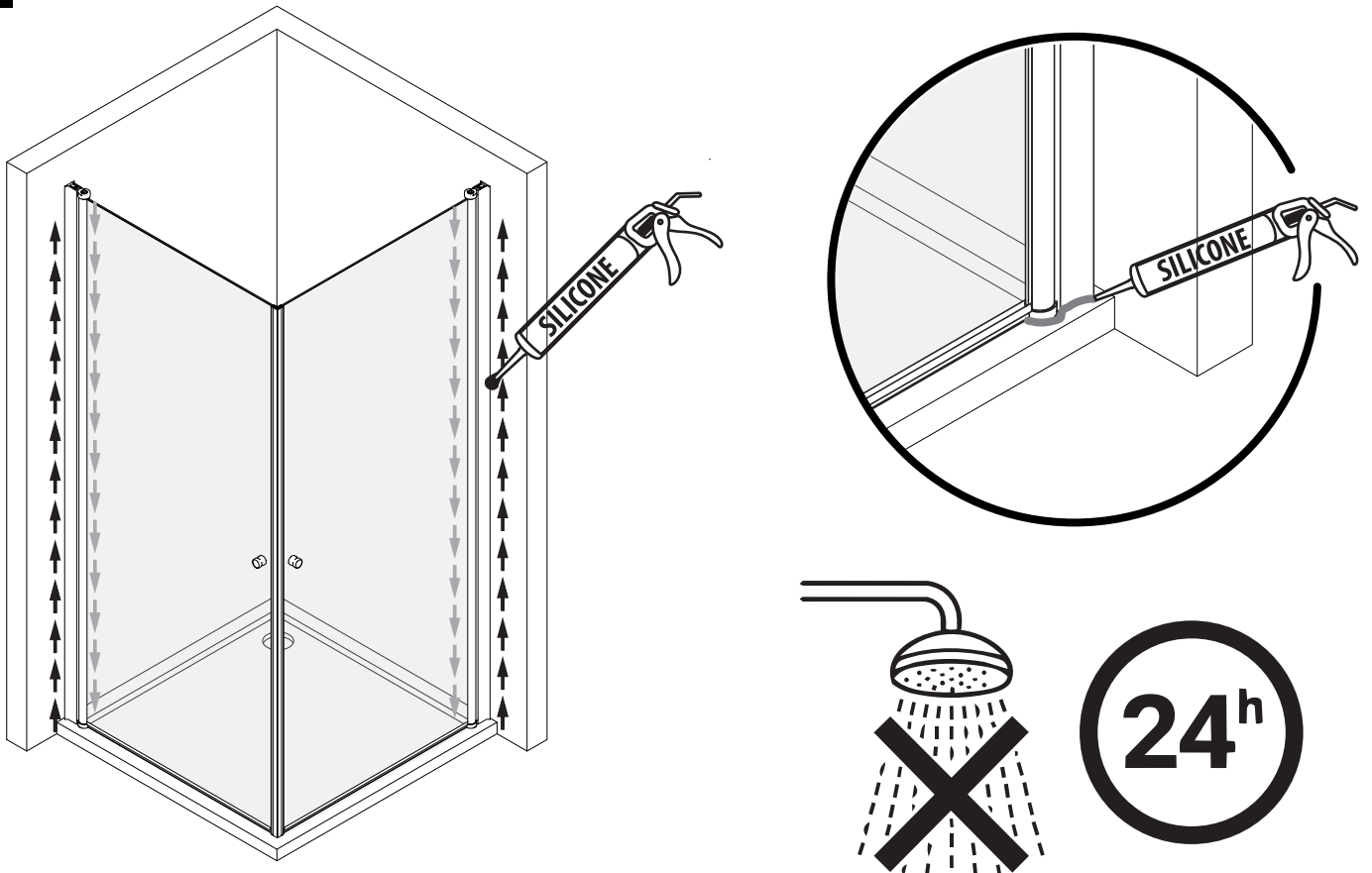
16



17



18





Zakład Produkcyjny:

**ul. Wschodnia 9,
99-300 Kutno, PL**

e-mail. sklep.domarket@gmail.com