

Kabina Prysznicowa Składana D1300

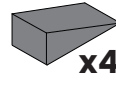
- Szkło: hartowane 6 mm
- Uszczelki: magnetyczne
- Profile: aluminiowe
- Montaż: na brodziku jaki i bezpośrednio na podłodze.



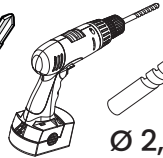
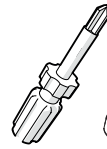
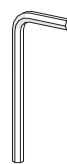
Narzędzia potrzebne do montażu



zestaw
nie zawiera:



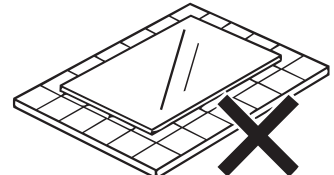
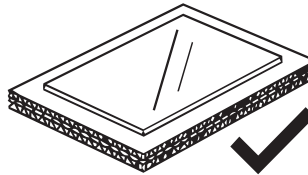
x4



Ø 2,5mm

Chroń tafle szkła przed uszkodzeniem

- Zawsze kładź szkło na miękkim podkładzie (np. karton).
- Zabezpiecz narożniki tafli szklanej za pomocą specjalnych plastików.
- **NIGDY** nie kładź tafli szkła bezpośrednio na płytkach lub twardej podłodze.



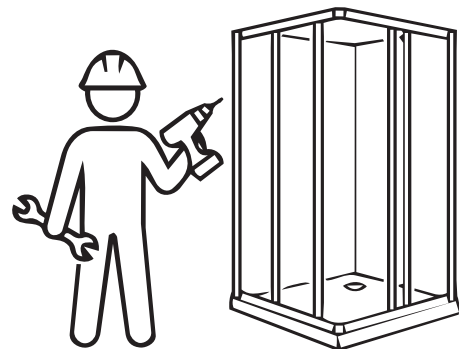
Uwaga na krawędzie szkła

Chroń krawędzie szkła przed bezpośrednim kontaktem.



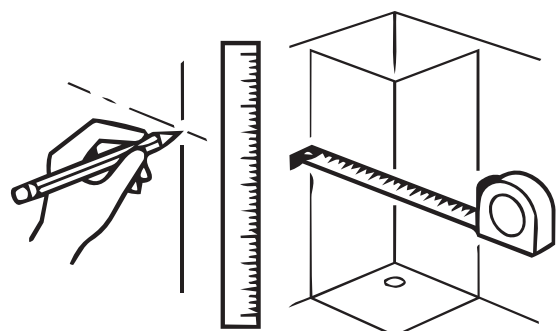
Montaż przez profesjonalistę

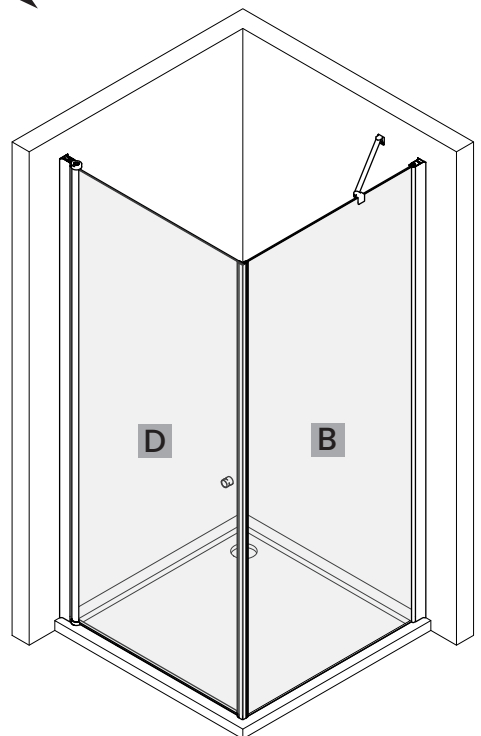
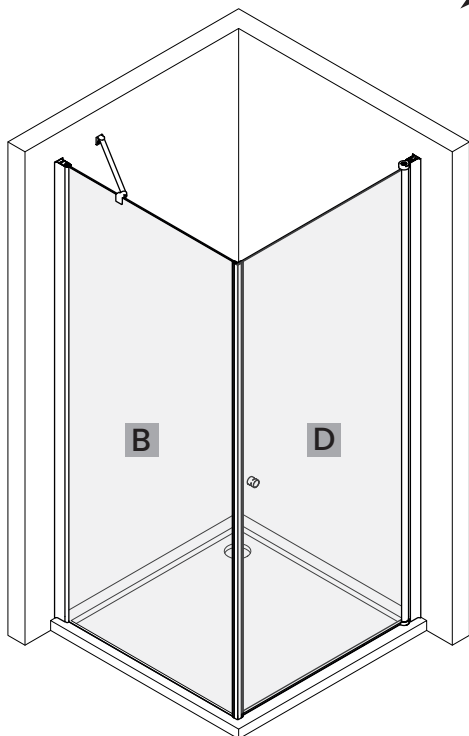
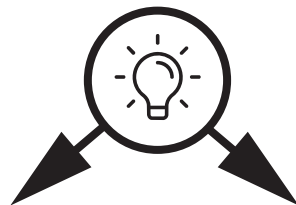
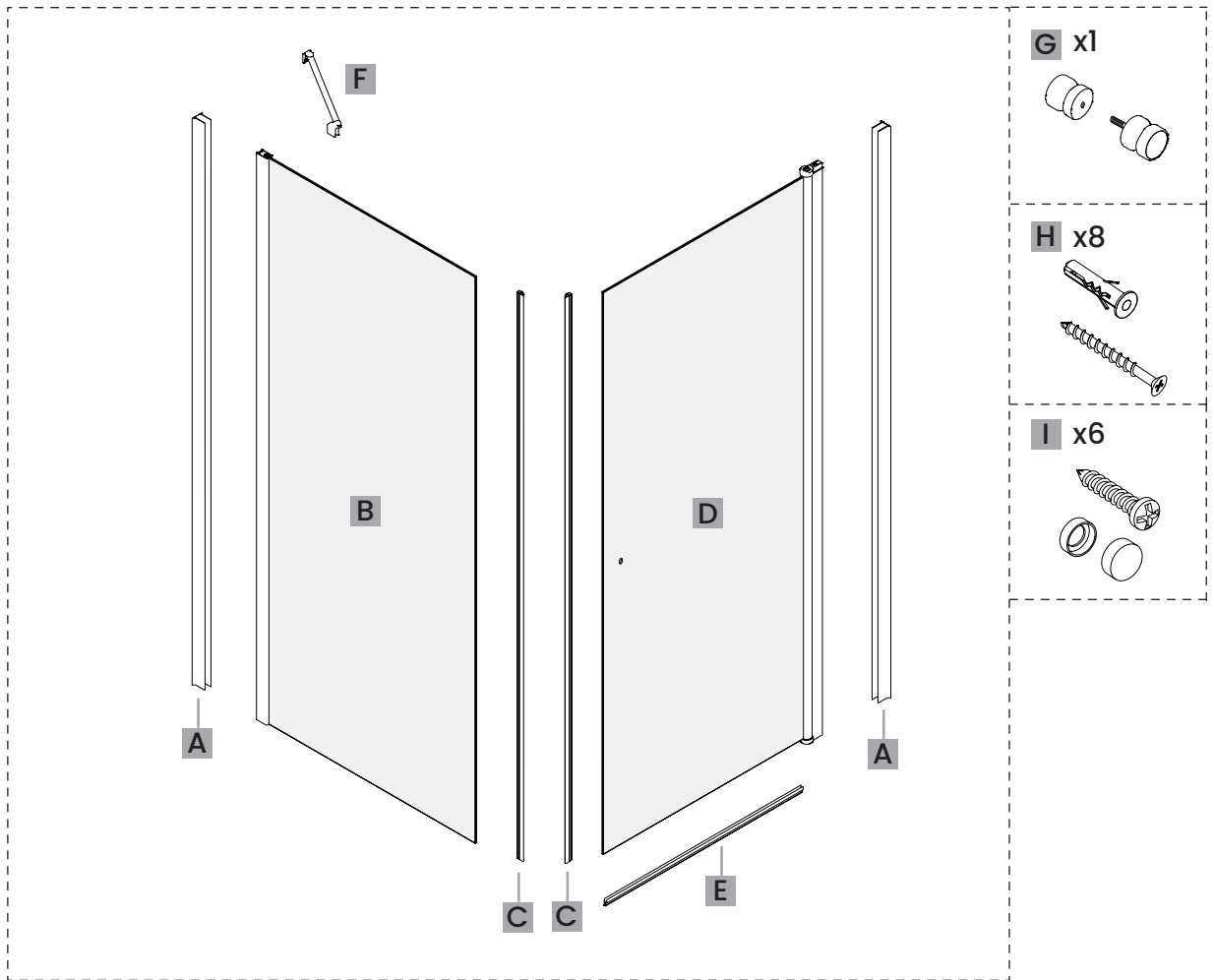
Prace powinny być wykonane przez osobę wykwalifikowaną w montażu urządzeń sanitarnych

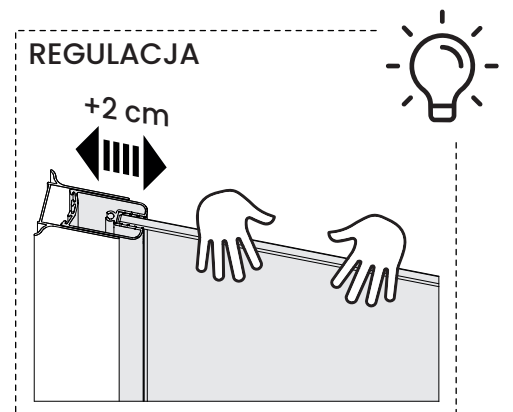
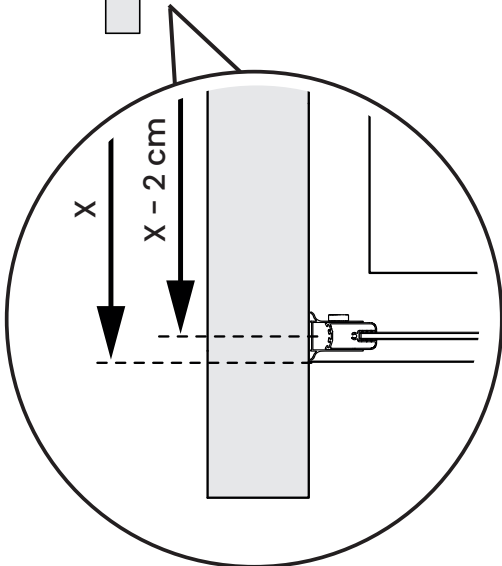
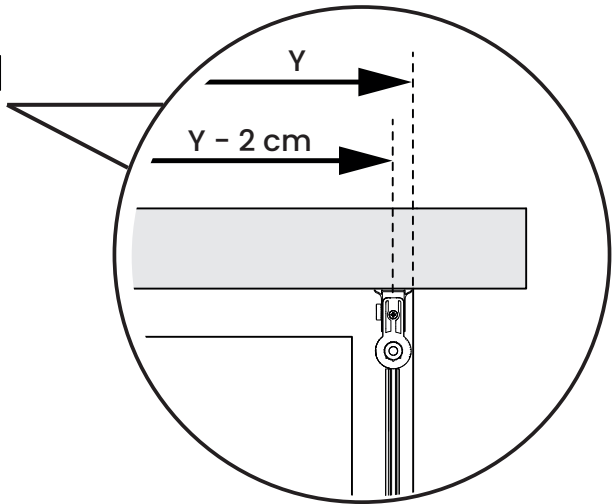
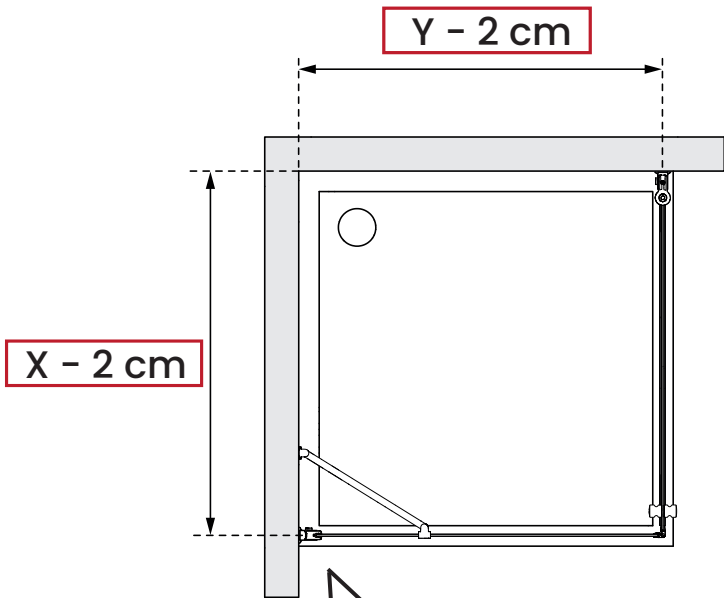
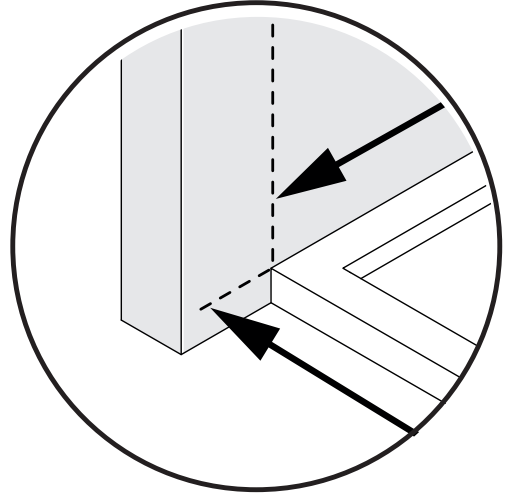
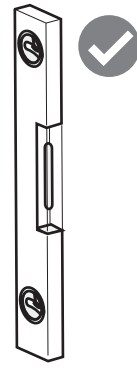
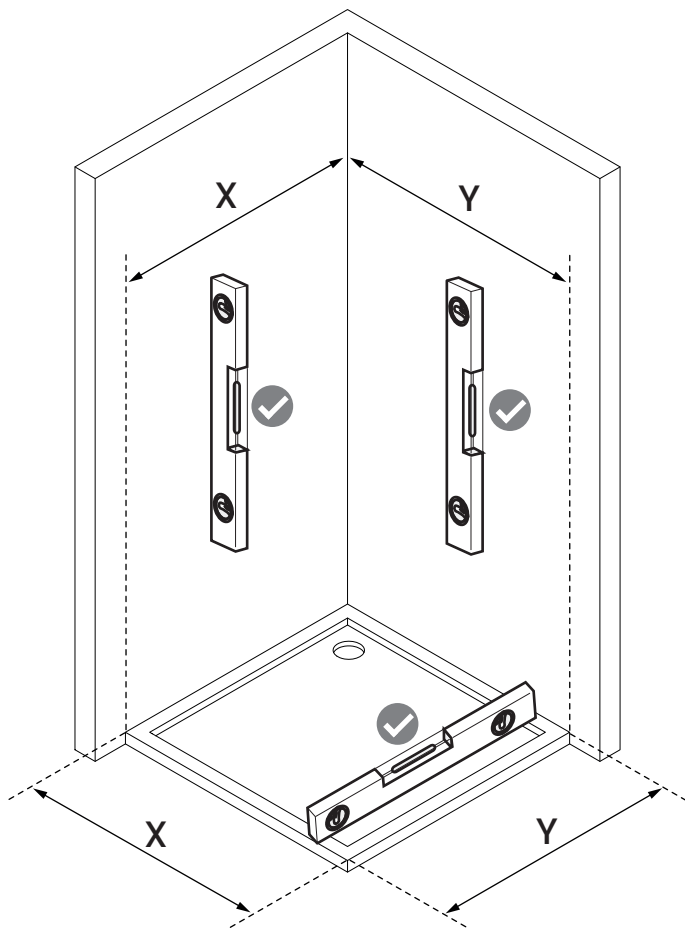


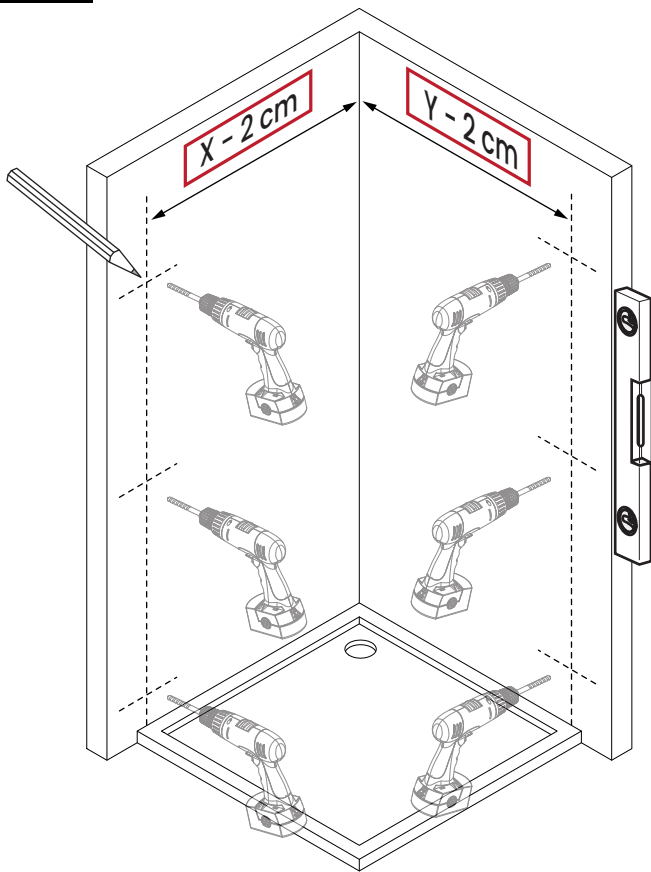
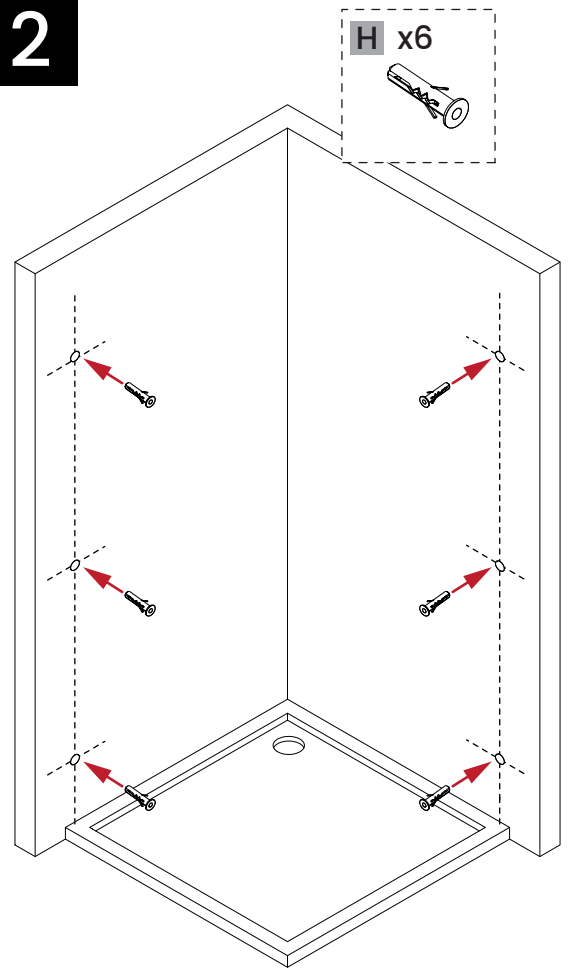
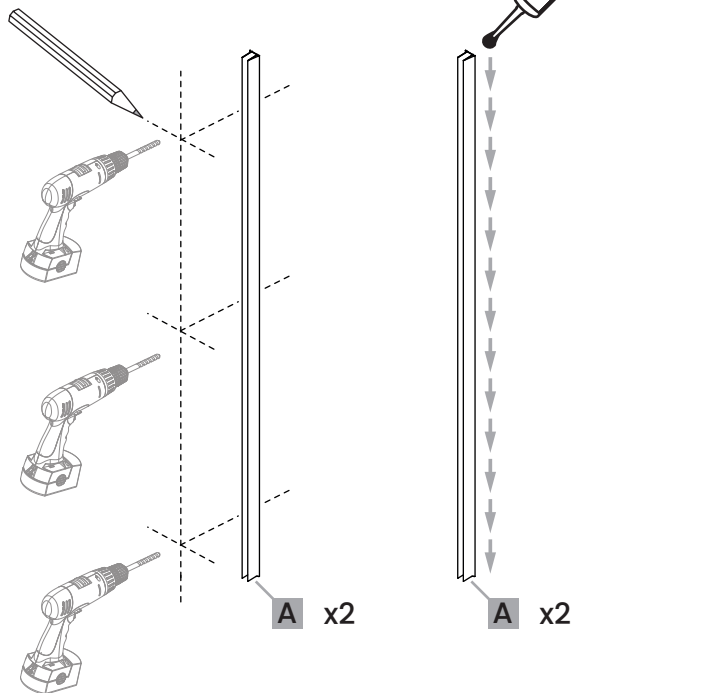
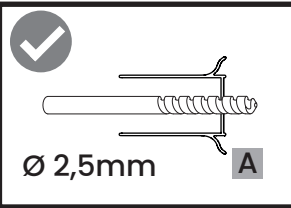
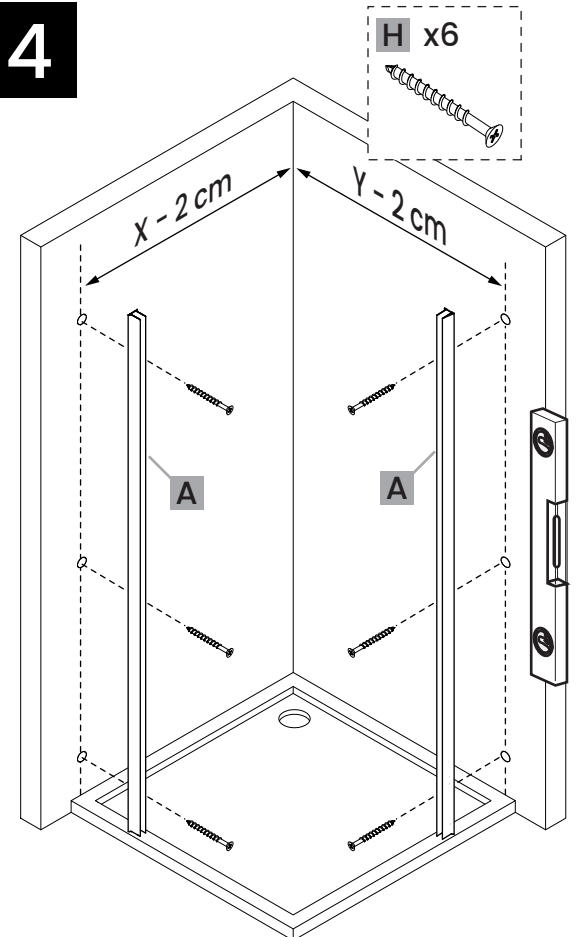
Pomiary przed montażem

Dokładnie wymierz i oznacz przestrzeń na ścianie przed przystąpieniem do wiercenia. Sprawdź przed montażem czy kabina będzie swobodnie otwierać, a wejście do niej będzie komfortowe.

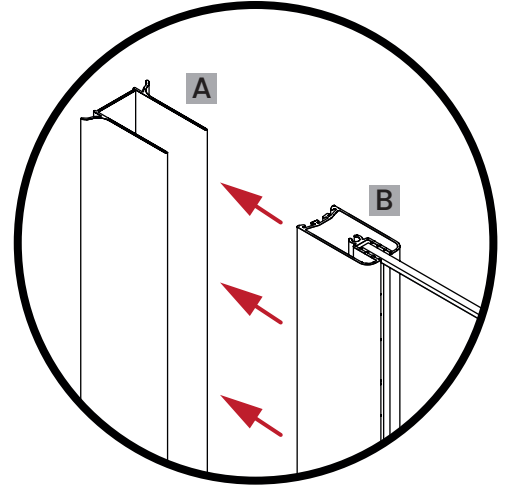
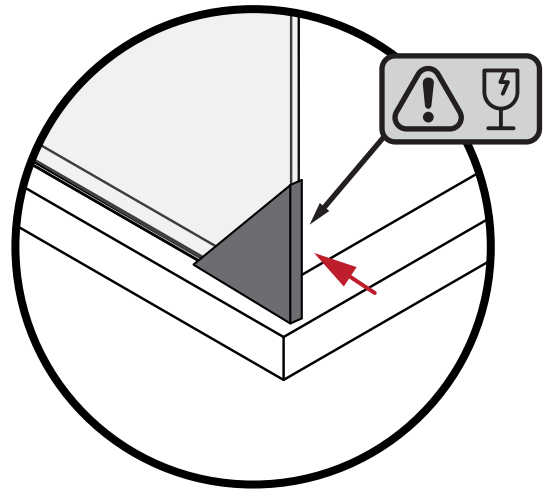
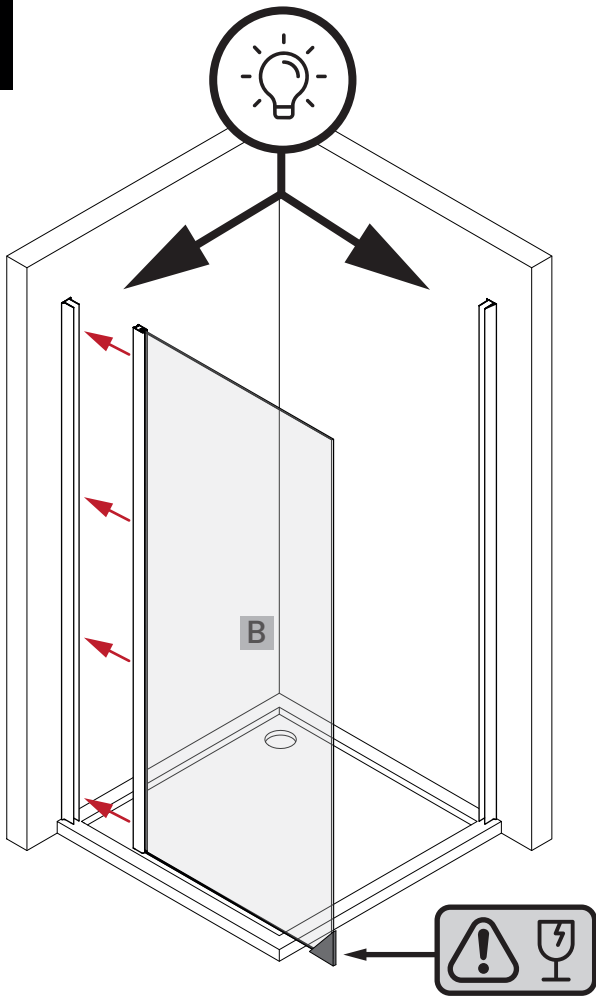




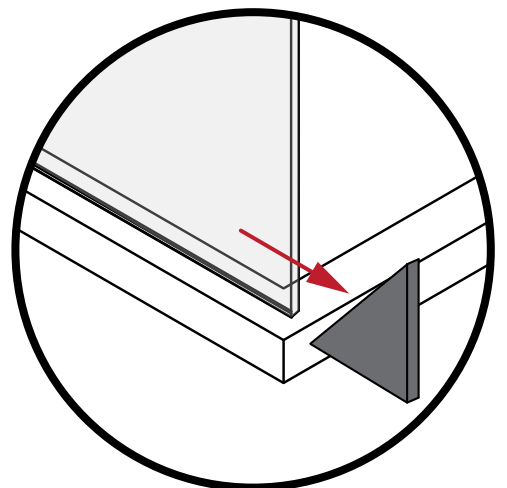
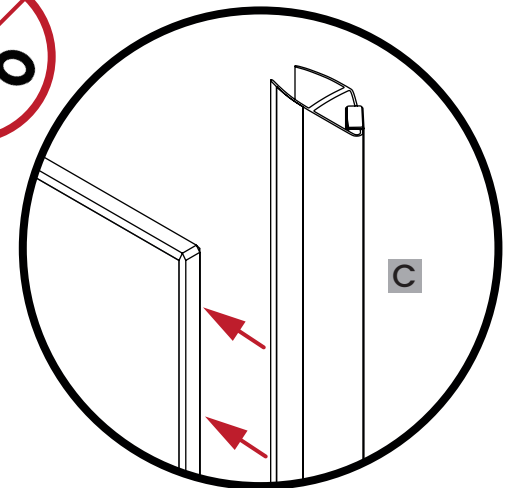
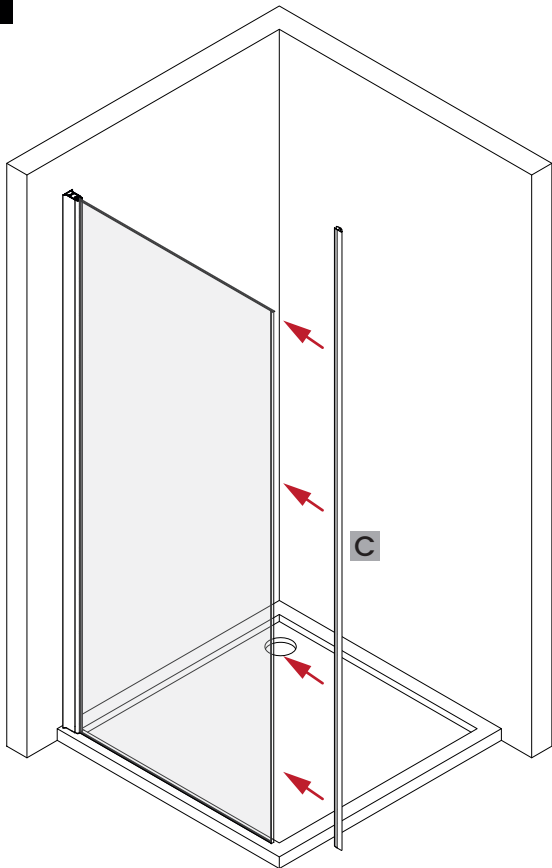


1**2****3****4**

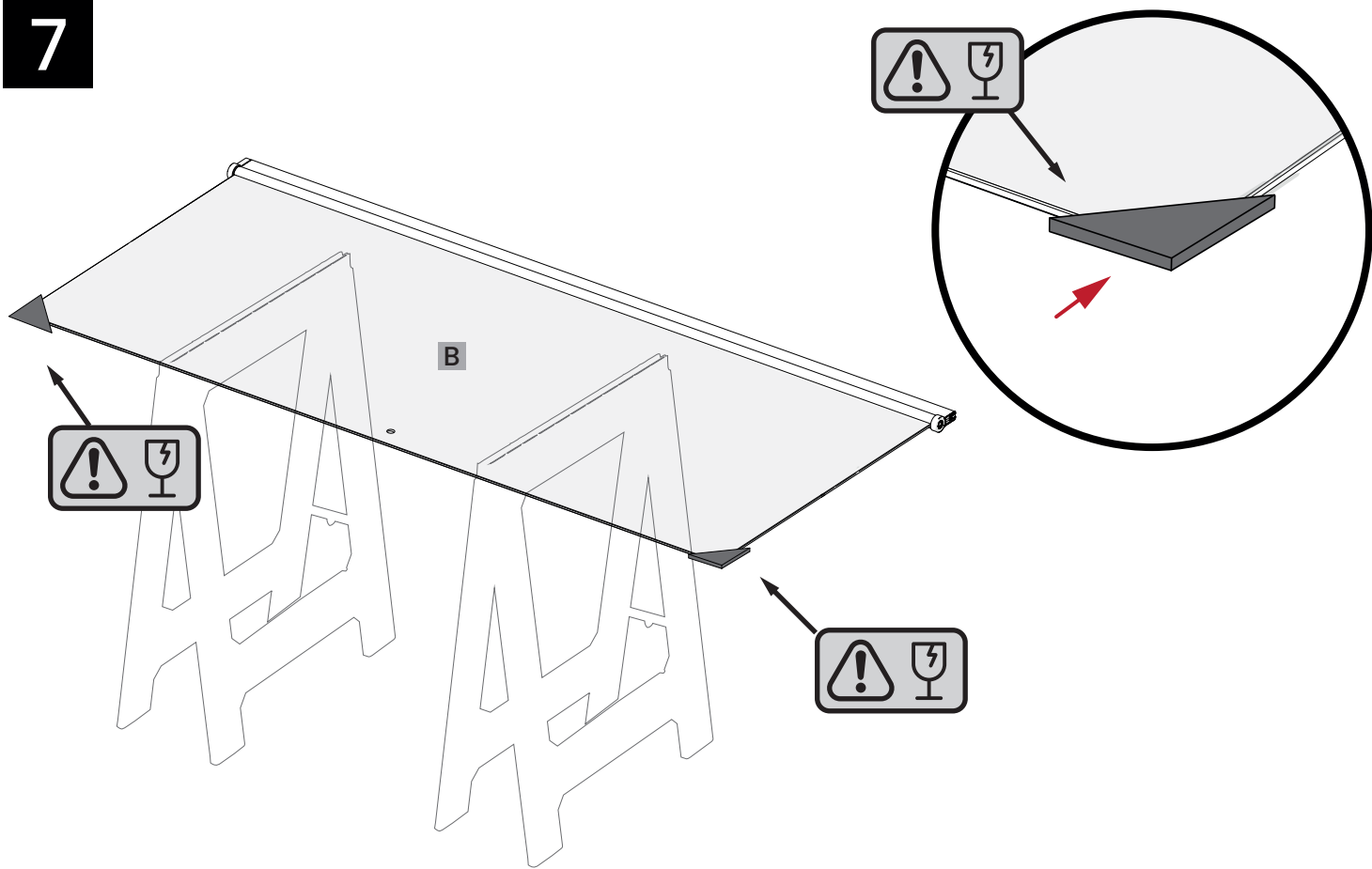
5



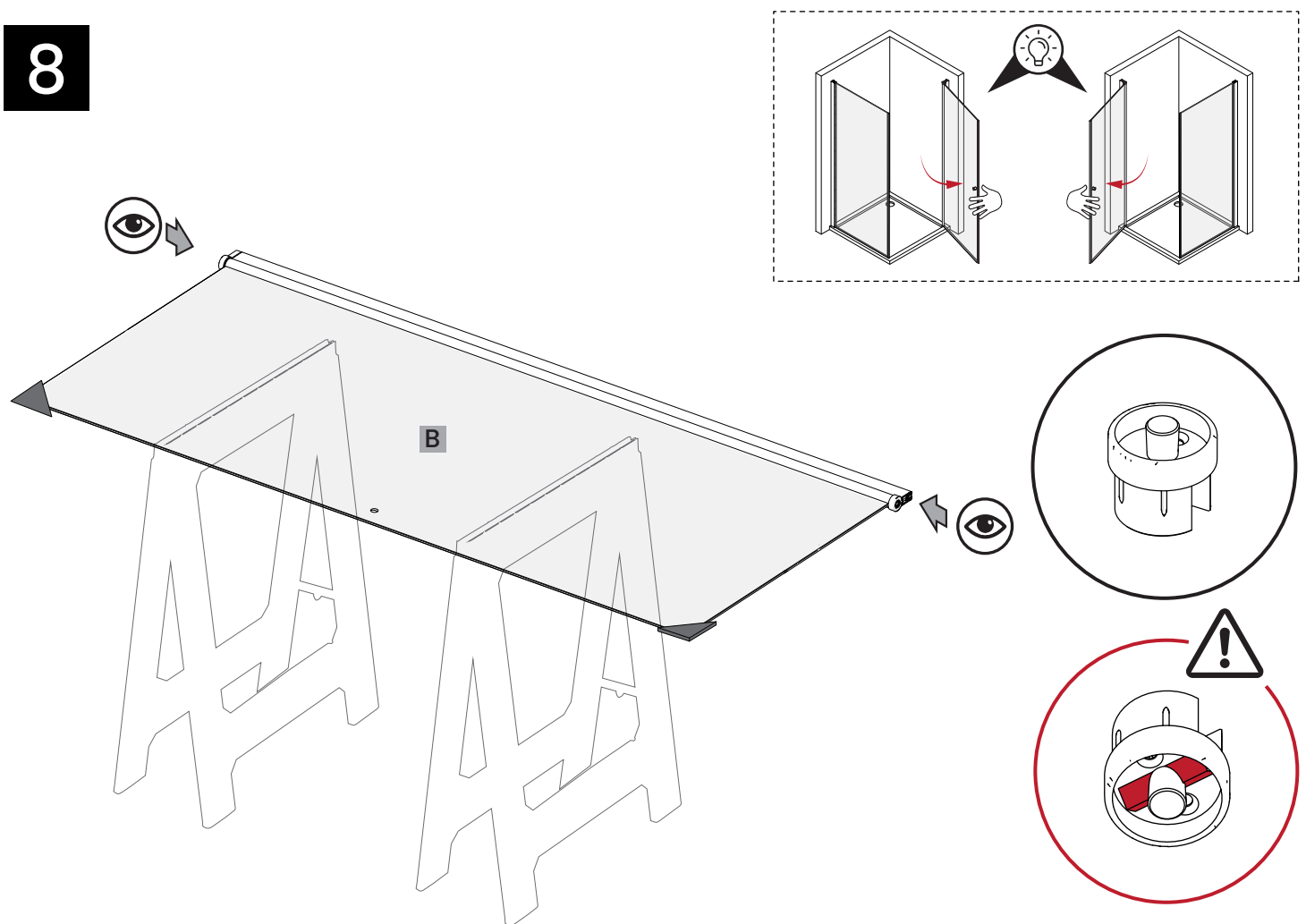
6



7



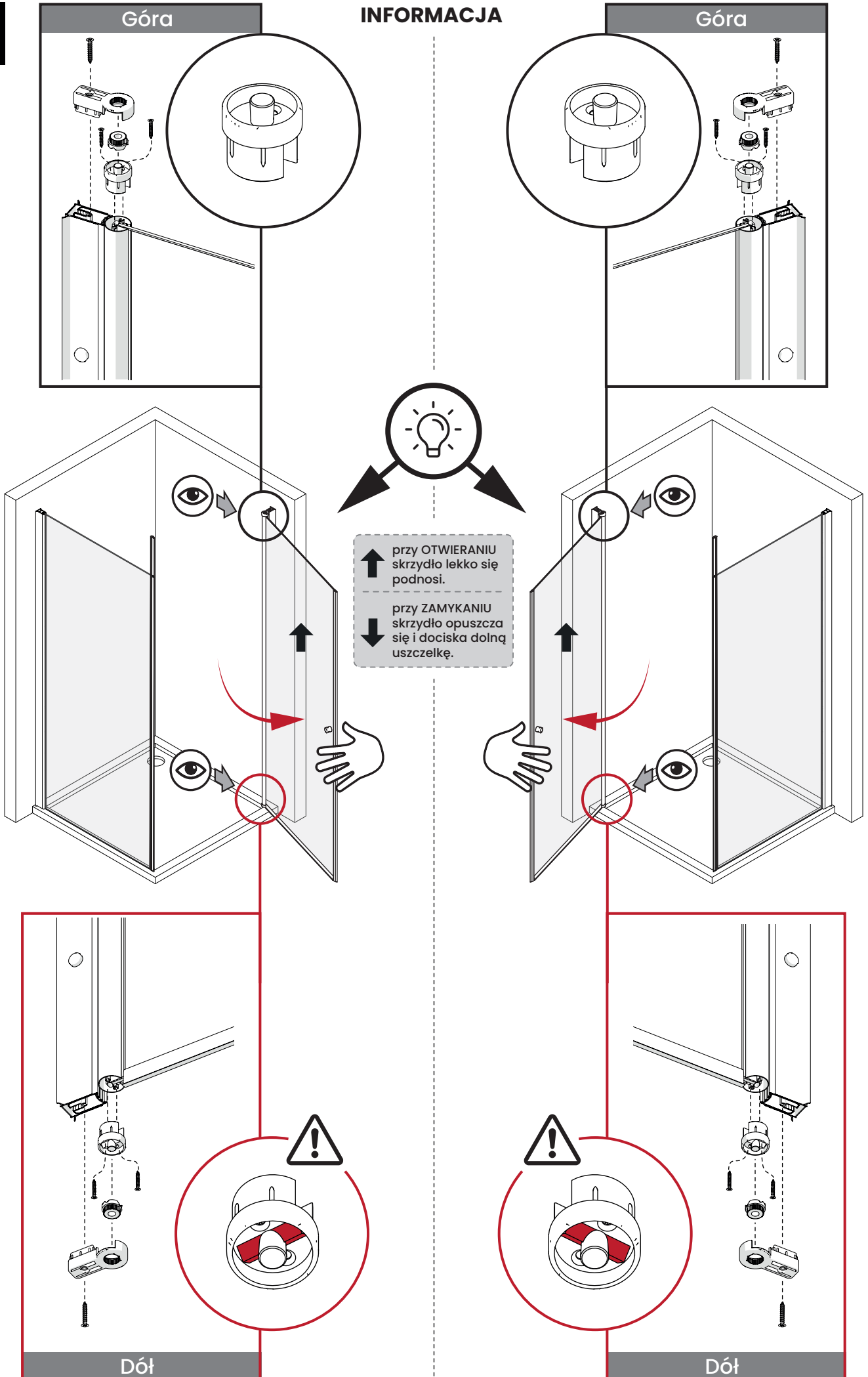
8



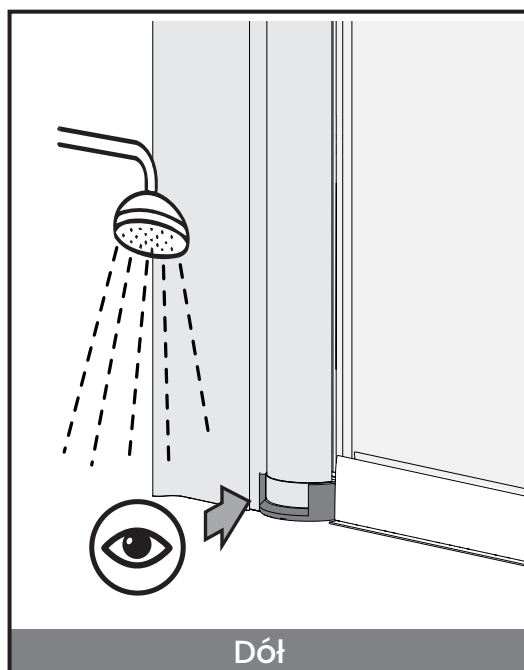
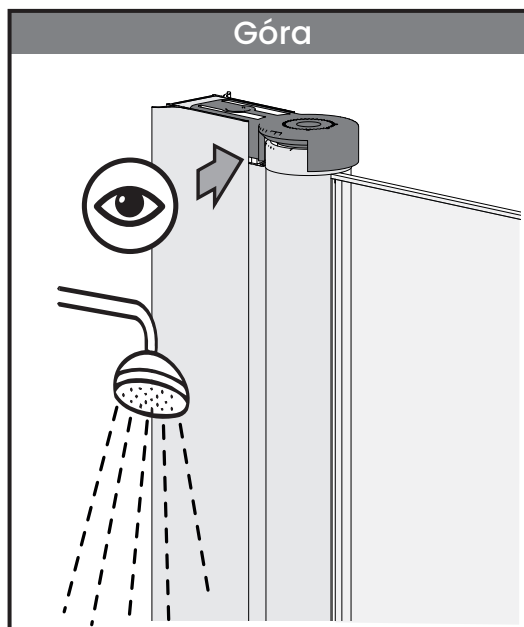
Góra

INFORMACJA

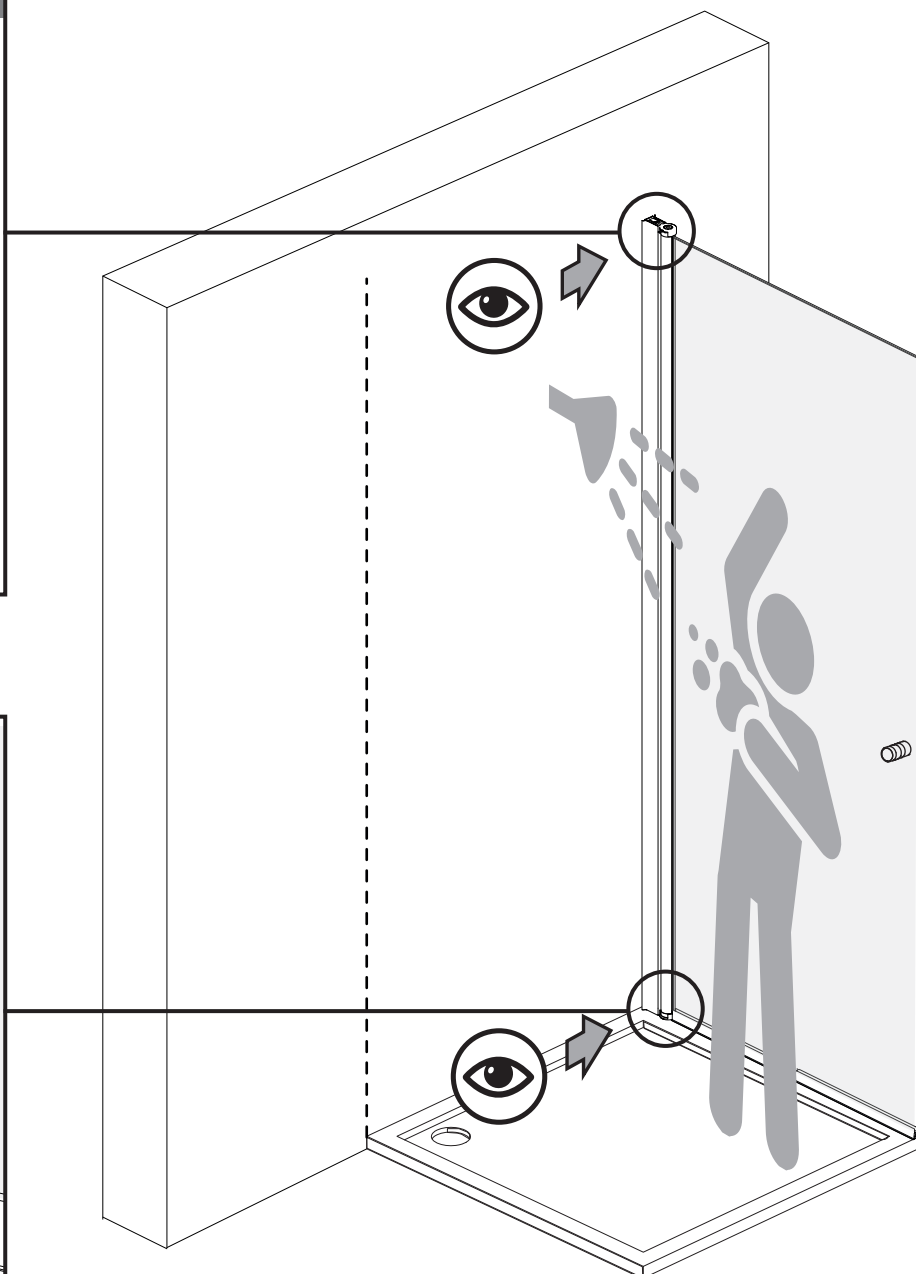
Góra



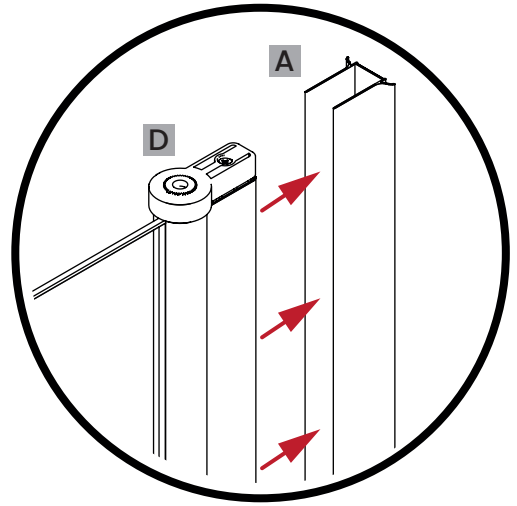
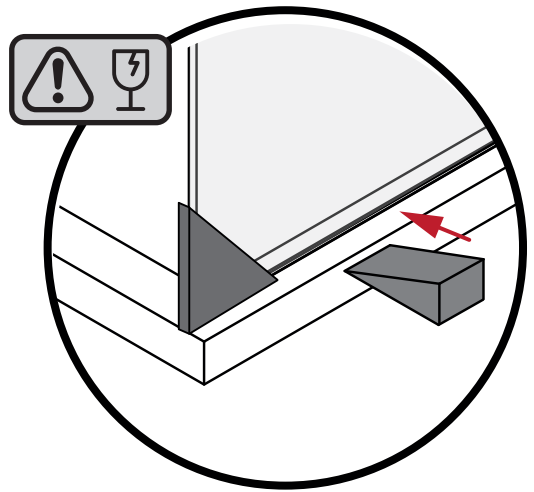
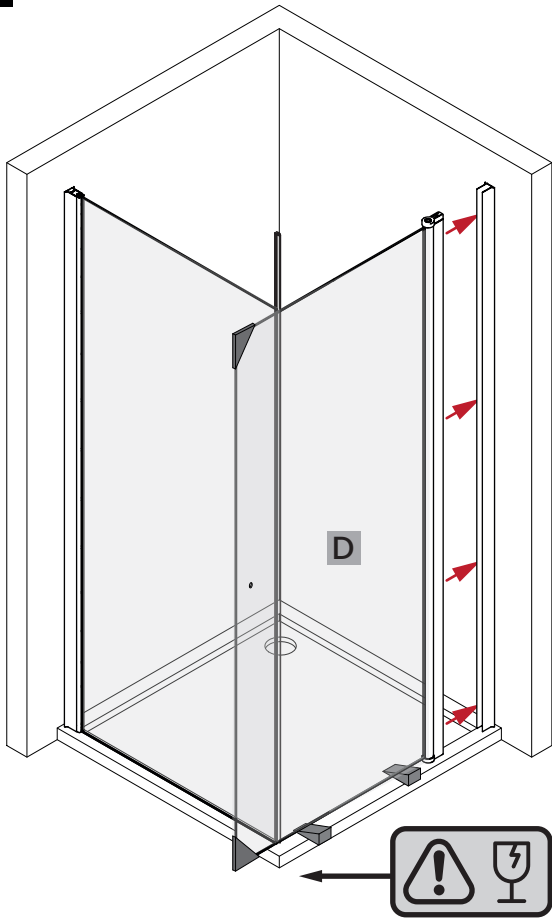
Przelewy GÓRNY musi być od strony wewnętrznej kabiny prysznicowej.



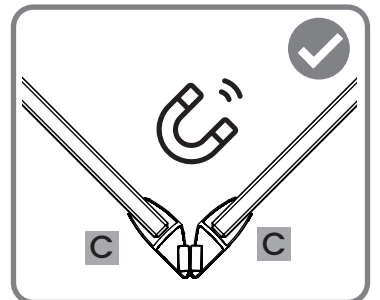
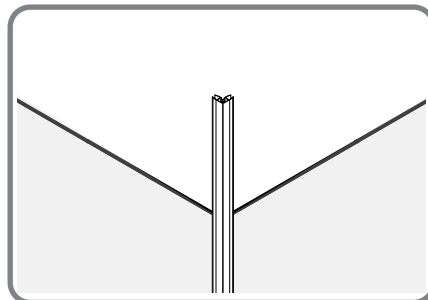
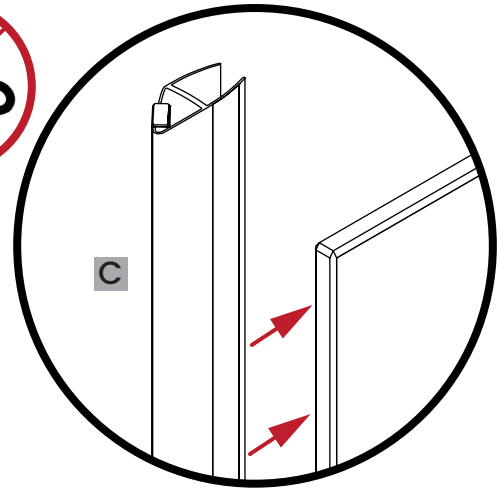
Przelewy DOLNY musi być od strony wewnętrznej kabiny prysznicowej.



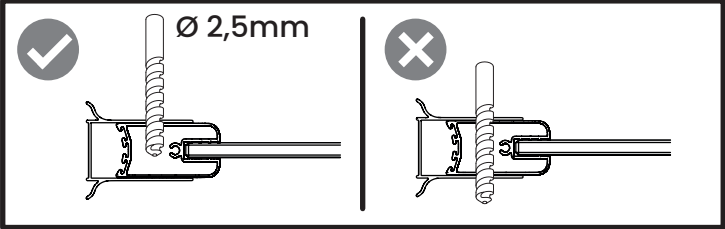
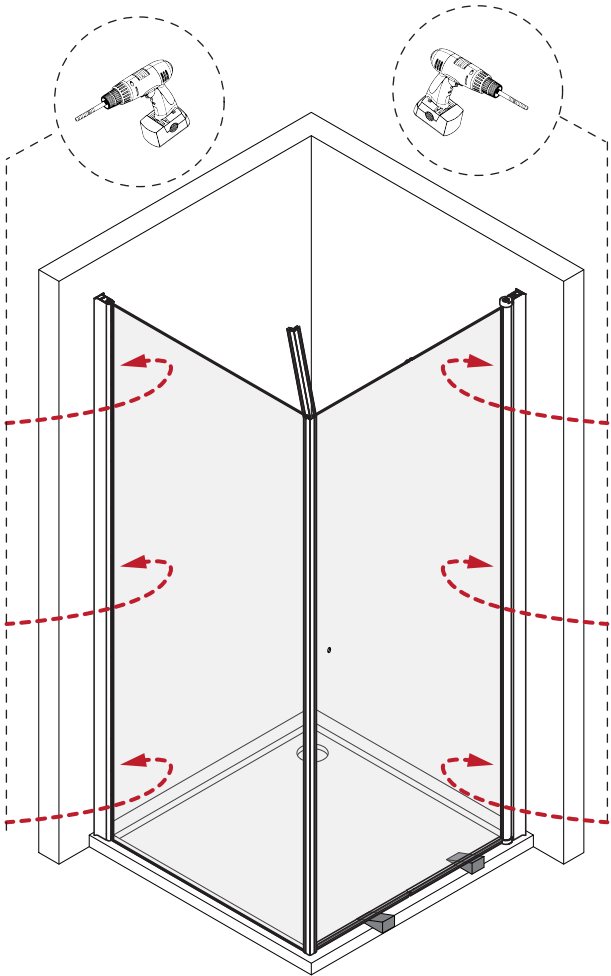
11



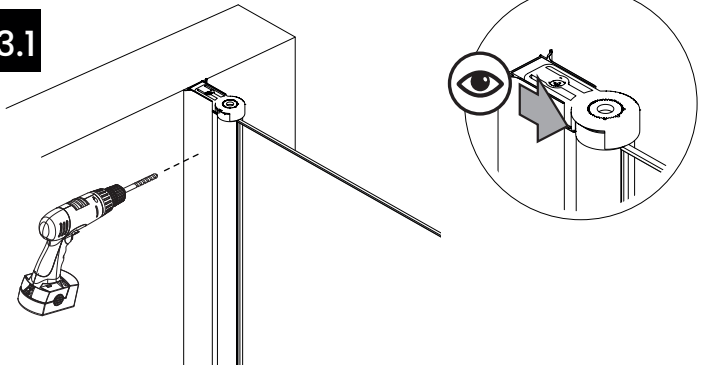
12



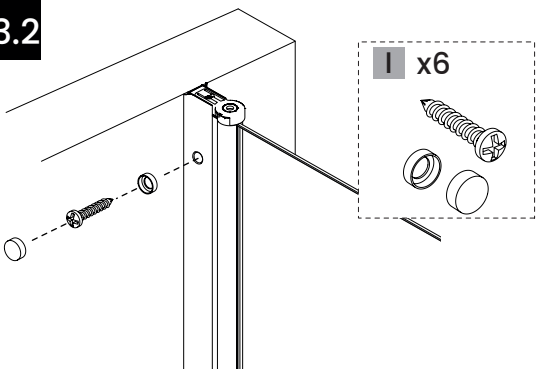
13



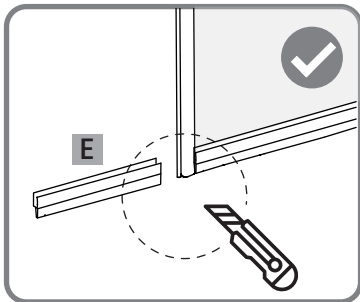
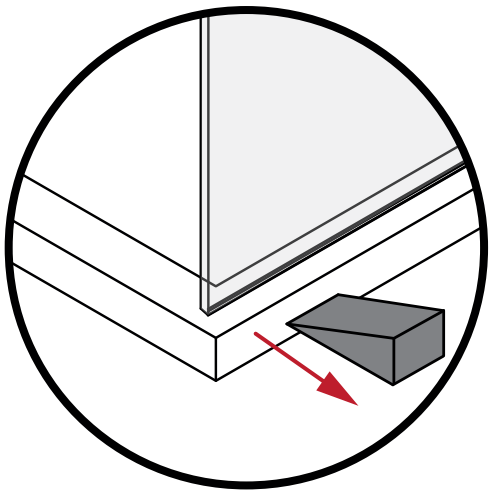
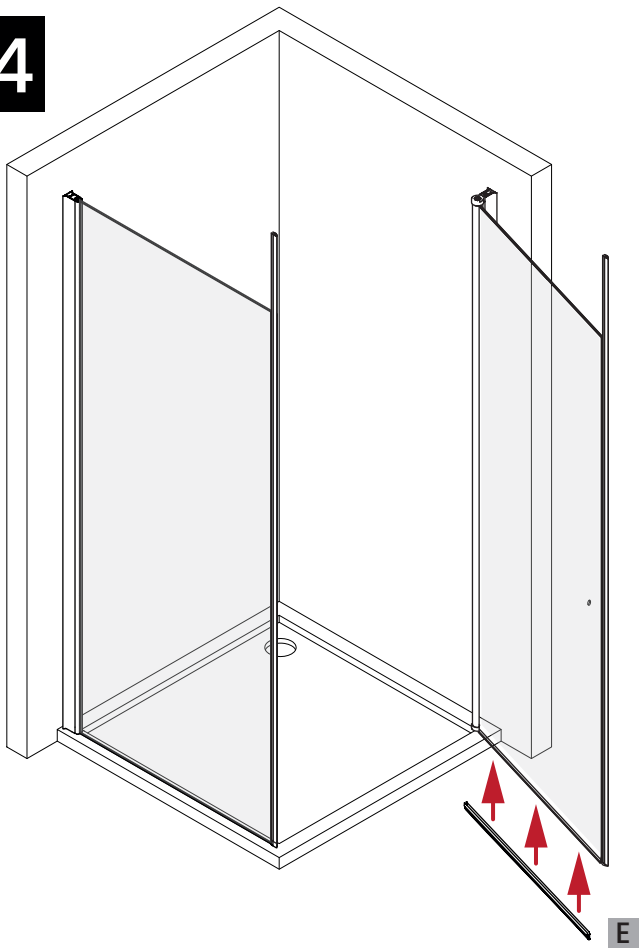
13.1



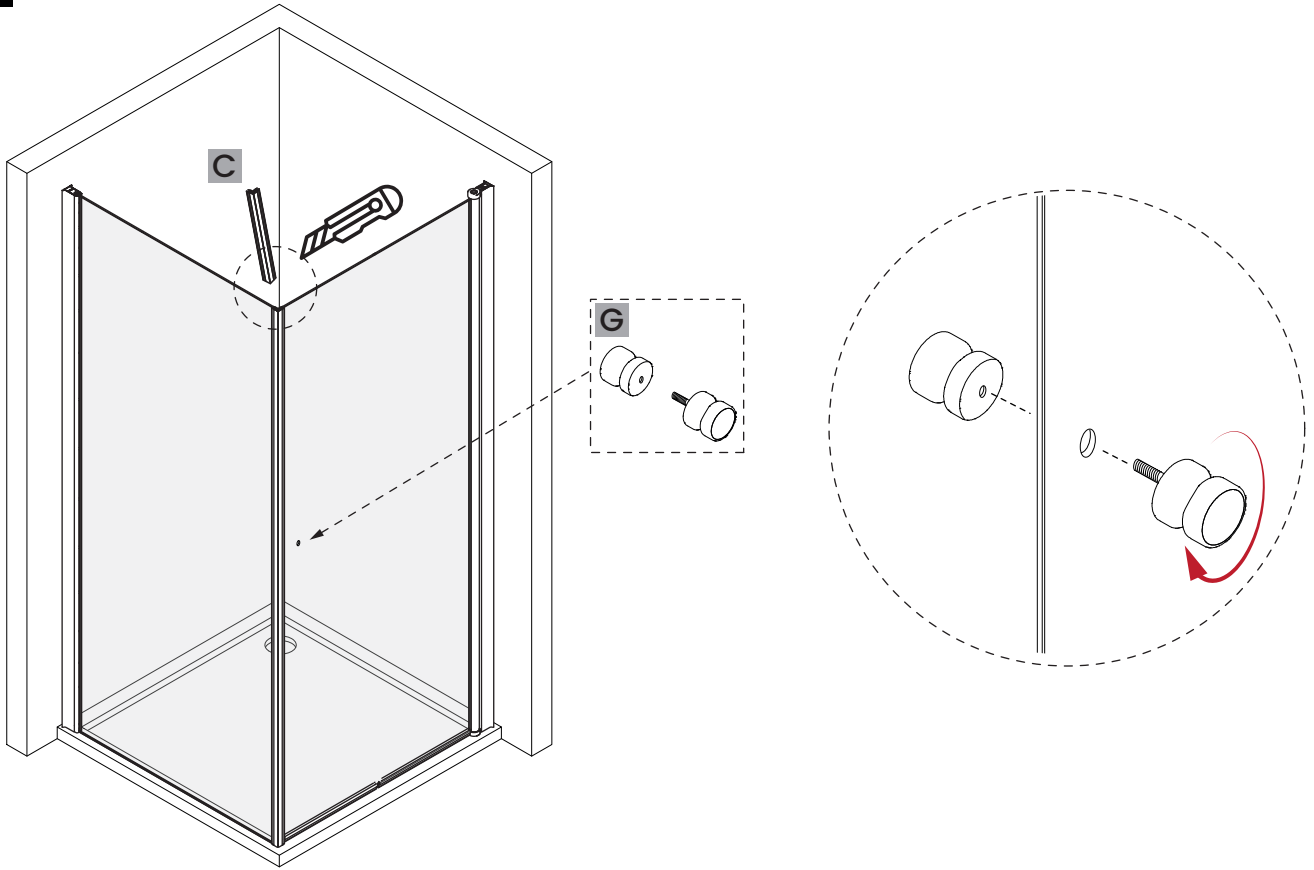
13.2



14



15



16

